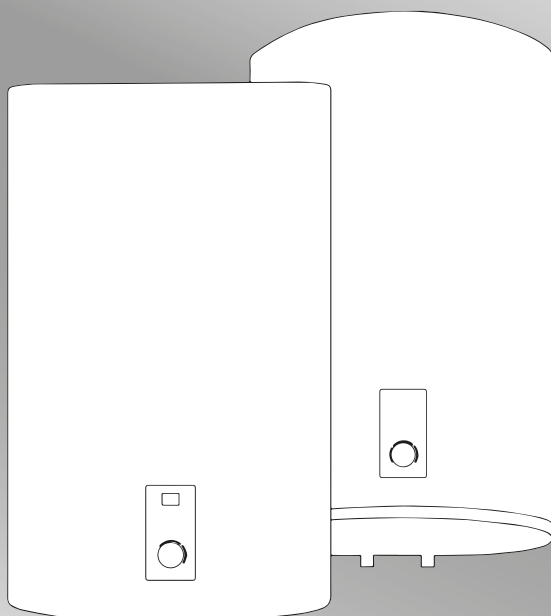


# Руководство по эксплуатации

Гарантийный талон

## ВОДОНАГРЕВАТЕЛЬ ЭЛЕКТРИЧЕСКИЙ НАКОПИТЕЛЬНЫЙ

Optimum 30 V  
Optimum 50 V  
Optimum 80 V  
Optimum 100 V  
Lux 30  
Lux 50  
Lux 80  
Lux 100  
Ultra Slim 30 V  
Ultra Slim 50 V  
Round RS-30  
Round RS-50  
Round RS-80  
Round RS-100  
Kitchen 10 O  
Kitchen 15 O  
Kitchen 10 U  
Kitchen 15 U



## СОДЕРЖАНИЕ

Гарантийный талон.....	3
Гарантия и ремонт. Информация о производителе.....	5
Информация о сертификате соответствия.....	6
Общая информация.....	8
Меры безопасности.....	8
Описание и принцип действия ЭВН .....	9
Модель Optimum 30 V; Optimum 50 V; Optimum 80 V; Optimum 100 V .....	10
Модель Lux 30; Lux 50; Lux 80; Lux 100 .....	20
Модель Ultra Slim 30 V; Ultra Slim 50 V .....	31
Модель Round RS-30; Round RS-50; Round RS-80; Round RS-100.....	42
Модель Kitchen 10 O; Kitchen 10 U; Kitchen 15 O; Kitchen 15 U.....	52

# ГАРАНТИЙНЫЙ ТАЛОН

Гарантийные обязательства предоставляются изготовителем в рамках действующего законодательства в области защиты прав потребителей. Настоящая гарантия не распространяется: на дефекты и повреждения, возникшие в результате превышения пределов прочности, применяемых при изготовлении материалов: неправильной эксплуатации, естественного износа деталей, не влияющих на функциональные свойства; на изделия, ранее подвергавшиеся ремонту лицами и фирмами, не являющимися авторизованными сервисными центрами.

Настоящая гарантия действительна по предъявлении вместе с оригиналом настоящей инструкции, являющейся в том числе и гарантийным талоном изделия, в котором обнаружены дефекты.

1.Изделие, марка, модель:	
2.Дата продажи:	
3.Серийный номер/ Serial №:	
4.Фирма продавец:	
5.ФИО, подпись продавца:	
6.С условиями гарантии согласен:	

Заполняется сервисным центром

Изделие, модель	
Причина ремонта (заявленная неисправность)	
Гарантийный учетный номер	
Дата ремонта, ФИО, подпись мастера	М.П.

Изделие, модель	
Причина ремонта (заявленная неисправность)	
Гарантийный учетный номер	
Дата ремонта, ФИО, подпись мастера	М.П.

Изделие, модель	
Причина ремонта (заявленная неисправность)	
Гарантийный учетный номер	
Дата ремонта, ФИО, подпись мастера	М.П.

# ГАРАНТИЯ И РЕМОНТ

**Компания-производитель оставляет за собой право в любой момент, без обязательного извещения вносить изменения в дизайн и технические характеристики товара.**

## Гарантия

Гарантийный срок на водосодержащую емкость (бак) составляет 60 (шестьдесят) месяцев, остальные элементы изделия - 12 (двенадцать) месяцев. Гарантия на нагревательный элемент (ТЭН) аннулируется если:

- Толщина слоя накипи на поверхности ТЭНа составляет более 5 мм;
- Остаточный размер магниевого анода составляет менее 30% от первоначального;
- Гарантия на водосодержащую емкость (бак) аннулируется при изношенном магниевом аноде (остаточный объем менее 30% от первоначального).

Изделия снимаются с гарантии в случаях:

- Если нарушены правила эксплуатации, хранения, транспортировки, изложенные в
- Руководстве по эксплуатации;
- Монтажа, подключения и установки изделия, выполненных не в соответствии с Руководством по эксплуатации, а также лицами, не имеющими соответствующих разрешений на проведение данных работ;
- Отсутствия своевременного технического обслуживания, если это требуется согласно Руководству по эксплуатации;
- Неправильно или неполно заполненного гарантийного талона или отсутствие гарантийного талона.

Для проверки или ремонта прибора всегда обращайтесь в авторизованный сервисный центр. Вследствие некачественного ремонта эксплуатация прибора может стать опасной для пользователя.

Срок гарантии исчисляется с даты продажи ЭВН.

## Производитель:

**Manufacturer:**  
ZHONGSHAN WIE ELECTRIC  
APPLIANCE CO., LTD  
Address: NO.73 CHENGYE  
ROAD, BUILDING 2,  
FLOOR 1, DACEN  
INDUSTRIAL, HUANGPU  
TOWN, ZHONGSHAN  
CITY, GUANGDONG  
PROVINCE, CHINA

**Производитель:**  
ЖОНГШАН ВИЕ ЭЛЕКТРИК  
АППЛИАНСЕ КО., ЛТД  
Адрес: НО.73 ЧЕНДЖИ  
РОАД, БИЛДИНГ 2, ФЛОР 1,  
ДАЧЕН ИНДУСТРИАЛ,  
ХУАНГПУ ТАУН, ЖОНГШАН  
СИТИ, ГУАНГДОНГ  
ПРОВИНСЕ, КИТАЙ

## Импортер:

**Importer to the  
Republic of Belarus:**  
Private trade unitary  
enterprise "Domina"  
Address: Minsk region, Minsk  
district, Papernyansky s/s,  
Tsnyanka village,  
st. Sirenevaya, 12A-1

## Импортер в Республику Беларусь:

Частное торговое  
унитарное предприятие  
"Домина"  
Адрес: Минская  
обл., Минский р-н,  
Папернянский с/с,  
д. Цнянка, ул.  
Сиреневая, д. 12А-1

## Авторизованные сервисные центры:

**Колл-центр:**  
+375 (29) 628-15-76

# ИНФОРМАЦИЯ О СЕРТИФИКАТЕ СООТВЕТСТВИЯ

**Товар сертифицирован.**

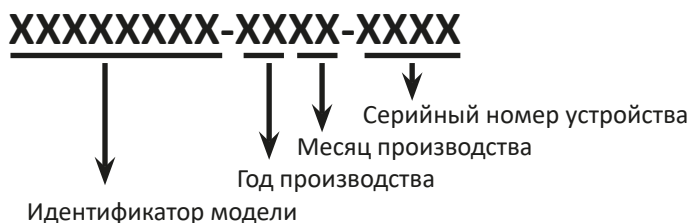
**Товар соответствует требованиям нормативных документов.**

**ТР ТС 004/2011 “О безопасности низковольтного оборудования”.**

**ТР ТС 020/2011 “Электромагнитная совместимость технических средств”.**

**Товар (прибор, изделие) соответствует требованиям ТР ЕАЭС 037 /2016 “Об ограничении применения опасных веществ в изделиях электротехники и радиоэлектроники”, принят Решением Совета Евразийской экономической комиссии от 18 октября 2016 г. №113.**

Все устройства Comfort Factor снабжены наклейками, которые содержат серийный номер устройства. В серийном номере зашифрована информация о дате выпуска устройства.



## **Уважаемый покупатель!**

*Благодарим вас за приобретение устройства торговой марки Comfort Factor. При правильном использовании оно прослужит вам долгие годы. Продукция торговой марки Comfort Factor. соответствует требованиям самых высоких мировых стандартов качества, а также сочетает утонченный дизайн, функциональность и доступные цены.*

*Пожалуйста, внимательно изучите настоящую инструкцию. Она содержит важные указания по безопасности, эксплуатации устройства и уходу за ним. Позаботьтесь о сохранности настоящего Руководства по эксплуатации и, если прибор перейдет к другому хозяину, передайте ее вместе с прибором.*

*Пожалуйста, убедитесь, что все люди, использующие данный прибор ознакомлены с Руководством и мерами безопасности. Производитель равно как импортер не несут ответственности перед конечным пользователем, если он по каким-то причинам не ознакомился с Руководством должным образом.*

*Если вы заметили, что прибор работает неправильно, еще раз внимательно изучите Руководство. Если же информации в Руководстве недостаточно, свяжитесь со справочной службой по вопросам гарантийного и сервисного обслуживания по номеру +375 29 6281576 для получения помощи уполномоченного специалиста.*

## ОБЩАЯ ИНФОРМАЦИЯ

Электроводонагреватель (далее по тексту - ЭВН) предназначен для обеспечения горячей водой бытовых и промышленных объектов, имеющих водопровод холодной воды с давлением не менее 0,05 МПа (0,5 бар) и не более 0,7 МПа (7 бар).

ЭВН должен эксплуатироваться в закрытых отапливаемых помещениях. Прибор не предназначен для работы в непрерывно проточном режиме.

## МЕРЫ БЕЗОПАСНОСТИ

Электрическая безопасность ЭВН гарантирована только при наличии эффективно-го заземления, выполненного в соответствии с действующими правилами монтажа электроустановок.

Сантехническая подводка и запорная арматура должны соответствовать параметрам водопроводной сети и иметь необходимые сертификаты качества.

При монтаже и эксплуатации ЭВН не допускается:

- подключать электропитание, если ЭВН не заполнен водой;
- снимать защитную крышку при включенном электропитании;
- использовать ЭВН без заземления;
- включать ЭВН в водопроводную сеть с давлением больше 0,7 МПа (7 бар)
- подключать ЭВН к водопроводу без предохранительного клапана;
- сливать воду из ЭВН при включенном электропитании;
- использовать запасные части, не рекомендованные Производителем;
- использовать воду из ЭВН для приготовления пищи;
- использовать воду, содержащую механические примеси (песок, мелкие камни), которые могут привести к нарушению работы ЭВН и предохранительного клапана.
- изменять конструкцию и установочные размеры кронштейнов ЭВН.

Температура окружающей среды, в которой эксплуатируется ЭВН, должна находиться в пределах от 3 °С до 40 °С. Замерзание воды в ЭВН при отрицательных температурах приводит к выходу его из строя, что не является гарантийным случаем.

Следует обращать внимание детей на то, чтобы они не играли с ЭВН.

**Внимание:** ЭВН не предназначен для эксплуатации лицами (включая детей) с ограниченными физическими, сенсорными или умственными возможностями, а также лицами, не умеющими пользоваться ЭВН, за исключением случаев, когда это происходит под наблюдением или согласно инструкциям от лиц, отвечающих за их безопасность.



# ОПИСАНИЕ И ПРИНЦИП ДЕЙСТВИЯ ЭВН

В зависимости от модели внешний корпус ЭВН выполнен из ударопрочного пластика или металла. Внутренний бак изготавливается из высококачественной нержавеющей стали, что обеспечивает высокую коррозионную стойкость и, как следствие, длительный срок эксплуатации. Пространство между внешним корпусом и внутренним баком заполнено пенополиуретаном — современной, экологически чистой теплоизоляцией, обладающей наилучшими характеристиками тепло сбережения.

Модели имеют два резьбовых патрубка: для входа холодной воды с синим кольцом и выхода горячей воды - с красным кольцом.

На лицевой стороне или на нижней крышке (в зависимости от модели) находится панель управления.

На съемном фланце смонтированы трубчатый электронагреватель (ТЭН) и датчики термостата и термовыключателя.

ТЭН служит для нагрева воды и управляется термостатом, который имеет плавную регулировку температуры до +75°C.

Термовыключатель служит для предохранения ЭВН от перегрева и отключает ТЭН от сети при превышении температуры воды свыше +95°C.

Водонагреватель оснащен УЗО (модели Lux, Optimum, Round, Ultra Slim) обеспечивающим отключение ЭВН от сети электропитания при утечке или пробое напряжения питания на заземленные элементы прибора.

Предохранительный клапан выполняет функции обратного клапана, препятствуя попаданию воды из водонагревателя в водопроводную сеть в случаях падения в последней давления и в случаях возрастания давления в баке при сильном нагреве воды, а также функции защитного клапана, сбрасывая избыточное давление в баке при сильном нагреве воды. Во время работы водонагревателя вода может просачиваться из выпускной трубы предохранительного клапана для сброса излишнего давления, что происходит в целях безопасности водонагревателя. Эта выпускная труба должна оставаться открытой для атмосферы и быть установлена постоянно вниз и в незамерзающей окружающей среде. Необходимо обеспечить отвод воды из выпускной трубы предохранительного клапана в канализацию, предусмотрев при монтаже ЭВН соответствующий дренаж.

Необходимо регулярно (не реже одного раза в месяц) проводить слив небольшого количества воды через выпускную трубу предохранительного клапана в канализацию для удаления известковых осадков и для проверки работоспособности клапана. Для открывания клапана он снабжен ручкой. Необходимо следить, чтобы во время работы ЭВН эта ручка находилась в положении, закрывающем слив воды из бака.

# OPTIMUM

---

## Модель

Optimum 30 V; Optimum 50 V;  
Optimum 80 V; Optimum 100 V

## КОМПЛЕКТНОСТЬ

Электроводонагреватель	1 шт.
Предохранительный клапан типа GP	1 шт.
Руководство по эксплуатации	1 шт.
Монтажный комплект	1 шт.

## ТЕХНИЧЕСКИЕ ХАРАКТЕРИСТИКИ

Напряжение питания всех типов и моделей ЭВН должно находиться в пределах 230 В  $\pm 10\%$ . Частота питающей электросети 50Гц  $\pm 1\%$ . Объем внутреннего бака и мощность нагревательного элемента указаны в идентификационной табличке на корпусе прибора. Диаметр резьбы патрубков входа и выхода воды — G1/2.

	Optimum 30 V	Optimum 50 V	Optimum 80 V	Optimum 100 V
Общин объем(литры)	30	50	80	100
Регулируемая температура	30-75°C	30-75°C	30-75°C	30-75°C
Материал внутреннего бака	Нержавеющая сталь SUS304	Нержавеющая сталь SUS304	Нержавеющая сталь SUS304	Нержавеющая сталь SUS304
Размер Защитного магниевго анода	d14*140мм	d14*140мм	d14*140мм	d14*140мм
Материал нагревательного элемента	медь	медь	медь	медь
Номинальная мощность	2000 Вт	2000 Вт	2000 Вт	2000 Вт
Номинальное напряжение	220В-230В	220В-230В	220В-230В	220В-230В
Номинальная частота	50 Гц	50 Гц	50 Гц	50 Гц
Класс влагозащиты	IPX4	IPX4	IPX4	IPX4
Рабочее давление	0,70МПа (7 бар)	0,70МПа (7 бар)	0,70МПа (7 бар)	0,70МПа (7 бар)
Класс защиты от поражения электрическим током	I класс	I класс	I класс	I класс
Длина кабеля питания	1,1 м	1,1 м	1,1 м	1,1 м
Габариты устройства (мм)	535*435*255	805*435*255	925*495*290	1135*495*290
Вес нетто(кг) *	8,3	11,15	16,2	19,3
Вес брутто (кг)*	9,5	12,55	18,3	21,7

\* Указанное в паспорте значение массы и фактическая масса изделия могут отличаться друг от друга. Погрешность может составлять  $\pm 10\%$  от заявленных величин. Данная погрешность никак не влияет на качество работы изделия, его долговечность и надежность.

## УСТАНОВКА И ПОДКЛЮЧЕНИЕ

Все монтажные, сантехнические и электро-монтажные работы должны проводиться квалифицированным персоналом.

Установка ЭВН производится в соответствии с маркировкой, указанной на корпусе, следующей таблицей, а также рис 1.

Модель	Размещение
Optimum 30 V	Вертикальное, патрубки вниз
Optimum 50V	Вертикальное, патрубки вниз
Optimum 80V	Вертикальное, патрубки вниз
Optimum 100 V	Вертикальное, патрубки вниз

Рекомендуется устанавливать ЭВН максимально близко от места использования горячей воды, чтобы сократить потери тепла в трубах.

При сверлении (выполнении) отверстий в стене, следует учитывать проходящие в ней кабели, каналы и трубы. При выборе места монтажа необходимо учитывать общий вес ЭВН заполненного водой. Стену и пол со слабой грузоподъемностью необходимо соответственно укрепить.

ЭВН подвешивается за кронштейны корпуса на крюки анкеров, закрепляемые в стене. Монтаж крюков в стене должен исключать самопроизвольное перемещение по ним кронштейнов ЭВН.

Для обслуживания ЭВН расстояние от защитной крышки до ближайшей поверхности в направлении оси съемного фланца должно быть не менее 60 сантиметров.

**Внимание:** Во избежание причинения вреда имуществу потребителя и (или) третьих лиц в случае неисправностей системы горячего водоснабжения, необходимо производить монтаж ЭВН в помещениях, имеющих гидроизоляцию полов и дренаж в канализацию, и ни в коем случае не размещать под ЭВН предметы, подверженные воздействию воды. При размещении ЭВН в незащищенных помещениях необходимо установить под ЭВН защитный поддон с дренажем в канализацию.

**Примечание:** защитный поддон не входит в комплект поставки ЭВН.

## ПОДКЛЮЧЕНИЕ К ВОДОПРОВОДУ

Установить предохранительный клапан (Рис. 1, п. 5) на входе холодной воды (Рис. 1, п. 3), помеченном синим кольцом, закрутив на 3,5 - 4 оборота, обеспечив герметичность соединения любым уплотнительным материалом (льном, лентой ФУМ и др.).

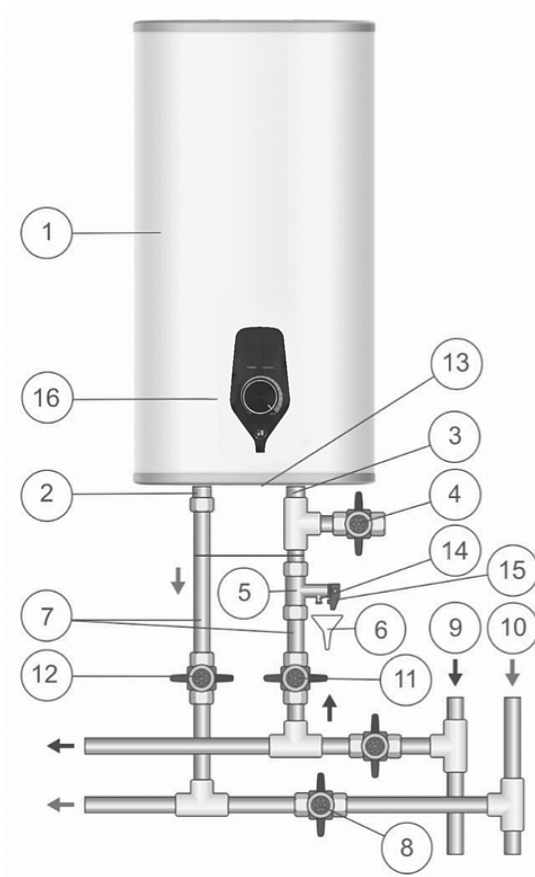
Запрещается эксплуатировать ЭВН без предохранительного клапана или использовать клапан других производителей.

Во время эксплуатации ЭВН вы можете наблюдать появление капель из дренажного клювика предохранительного клапана (сброс излишнего давления при нагреве воды). Рекомендуется присоединить к дренажному клювику резиновую или силиконовую трубку соответствующего диаметра для отвода влаги.

Подключение к водопроводной системе производится в соответствии с Рис. 1 только при помощи медных, металлопластиковых или пластиковых труб, а также специальной гибкой сантехподводки. Запрещается использовать гибкую подводку бывшую ранее в употреблении. Рекомендуется подавать воду в ЭВН через фильтр-грязевик, установленный на магистрали холодной воды (не входит в комплект поставки).

После подключения откройте вентиль подачи холодной воды (Рис. 1, п. 11) в ЭВН, кран выхода горячей воды из ЭВН (Рис. 1, п. 12) и кран горячей воды на смесителе, чтобы обеспечить отток воздуха из водонагревателя. При конечном заполнении ЭВН из крана смесителя непрерывной струей потечет холодная вода.

Закройте кран горячей воды на смесителе.



- 1- корпус ЭВН,
- 2 - патрубок горячей воды,
- 3 - патрубок холодной воды,
- 4 - сливной вентиль,
- 5 - предохранительный клапан,
- 6 - дренаж в канализацию,
- 7 - подводка,
- 8 - перекрыть вентиль при эксплуатации ЭВН,
- 9 - магистраль холодной воды,
- 10 - магистраль горячей воды,
- 11- запорный вентиль холодной воды,
- 12 - запорный вентиль горячей воды,
- 13 - защитная крышка,
- 14 - выпускная труба предохранительного клапана,
- 15 - ручка для открывания предохранительного клапана,
- 16 - панель управления.

рис. 1

При подключении ЭВН в местах, не снабженных водопроводом, допускается подавать воду в ЭВН из вспомогательной емкости, размещённой на высоте не менее 5 метров от верхней точки ЭВН, или с использованием насосной станции.

**Примечание:** для облегчения обслуживания ЭВН в процессе эксплуатации рекомендуется установка сливного вентиля (Рис. 1, п. 4) в соответствии с рис. 1 (для моделей, не оборудованных сливным патрубком (не входит в комплект поставки ЭВН)).

Если давление в водопроводе превышает 0,7 МПа, то на входе перед ЭВН необходимо установить редукционный клапан (не входит в комплект поставки ЭВН) для снижения давления воды до нормы.

## ПОДКЛЮЧЕНИЕ К ЭЛЕКТРОСЕТИ

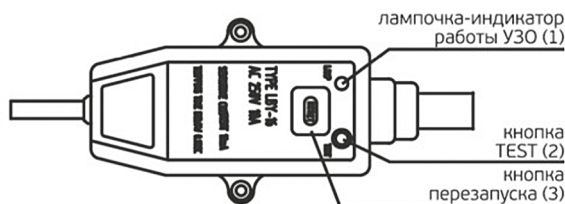
**Внимание:** Перед включением электропитания убедитесь, что ЭВН заполнен водой.

Розетка должна иметь клемму заземления и располагаться в месте, защищенном от влаги.

Розетка и подведенная к ней электропроводка должны быть рассчитаны на номинальную мощность не менее 2000Вт.

Вставить вилку в розетку (если ЭВН опционно оборудован УЗО, нажать кнопку, расположенную на УЗО).

### УЗО (устройство защитного отключения)



1. Подключите сетевой шнур к сети, индикатор (1) загорится.
2. Для тестирования нажмите кнопку (2), напряжение перестанет подаваться, индикатор (1) погаснет и кнопка перезапуска (3) поднимется вверх.
3. Для перезапуска нажмите кнопку (3), напряжение опять начнет подаваться и индикатор (1) загорится.

## ПРИМЕЧАНИЕ!

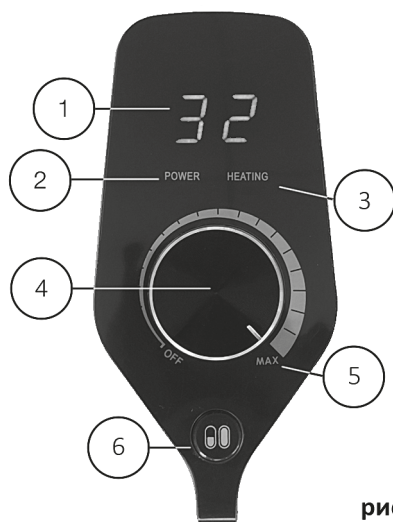
- если при нажатии кнопки тестирования (2) напряжение не отключается и/или индикатор (1) продолжает гореть, это означает, что устройство безопасности УЗО работает некорректно.

- если при нажатии кнопки пере запуска (3) напряжение не подается и/или индикатор (1) не горит, это означает, что водонагреватель работает некорректно.

В обоих случаях отключите водонагреватель и позвоните в сервисный центр.

- в целях уменьшения риска поражения током не разбирайте, не удаляйте и не заливайте жидкостью данное устройство.

## ЭКСПЛУАТАЦИЯ



1 - Цифровой дисплей

2 - Индикатор включения

3 - Индикатор нагрева

4 - Регулятор температуры

5 - Положение регулятора при максимальной температуре

6 - Кнопка выбора режима мощности

рис.2

### Установка температуры

Для включения поверните регулятор из положения “OFF”(Выключено) по часовой стрелке.

Требуемую температуру можно отрегулировать поворотом регулятора. По часовой стрелке для увеличения температуры и против часовой стрелки для ее уменьшения.

## Режим нагрева

Режим половинной и полной мощности включается путем нажатия кнопки на панели управления. Нажатая кнопка мощности - полная мощность 2000 Вт, отжатая кнопка мощности - половинная мощности 1300 Вт.

Если вы хотите отключить нагрев воды и выключить водонагреватель, Поверните ручку регулировки в положение OFF, выньте вилку водонагревателя из розетки.

## Обозначения

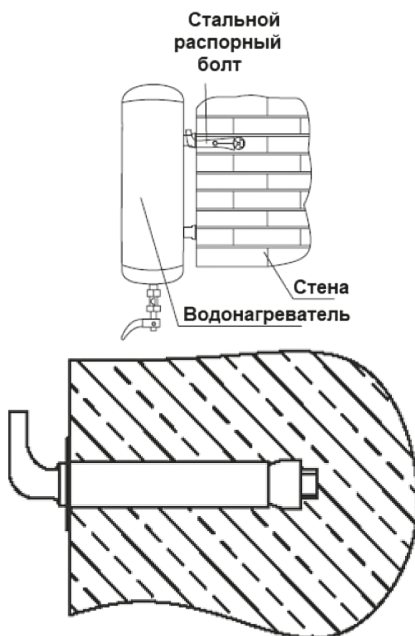
После установки необходимой температуры загорится красный индикатор и ЭВН перейдет в режим нагрева. При достижении заданного значения температуры загорится зеленый индикатор и ЭВН перейдет в режим сохранения тепла.

Когда фактическая температура внутреннего бака ниже установленного значения температуры, нагрев начнется автоматически, и цикл начнется соответственно.

## УСТАНОВКА

### Монтаж водонагревателя на стену:

- Крепеж, на котором будет подвешен водонагреватель, должен быть надежным и прочным, в противном случае водонагреватель может упасть со стены, что приведет к его повреждению, а кроме того, может послужить причиной травм и несчастных случаев.
- При установке водонагревателя следует использовать крепеж производителя, входящий в комплект поставки.
- Стена, на которую крепится водонагреватель, должна быть способна выдерживать двойной вес водонагревателя с наполненным баком, чтобы при этом в стене не появлялись трещины, и она не деформировалась, в противном случае нужно принять дополнительные меры для укрепления места монтажа водонагревателя.
- При определении места крепления к стене, предусмотрите свободное пространство не менее 20 см с правой стороны и не менее 60 см от пола до нижней стенки водонагревателя для обеспечения возможности его технического обслуживания.





- Определите место установки водонагревателя и просверлите в стене два отверстия на одной и той же высоте глубина и диаметр которых зависят от технических характеристик конкретной модели водонагревателя и крепежа, поставляемого в комплекте. Расстояние между отверстиями должно быть 215 мм.
- Вставьте стальные распорные болты в отверстия и закрутите гайки на болтах, поворачивая крючки болтов по часовой стрелке, так, чтобы крючки смотрели вверх
- Поднимите водонагреватель и подвесьте его на крючки.
- Убедитесь, что распорные болты крепко держатся и обеспечивают крепкую фиксацию водонагревателя.

## ТЕХНИЧЕСКОЕ ОБСЛУЖИВАНИЕ

При проведении ТО проверяется наличие накипи на ТЭНе. Одновременно с этим удаляется осадок, который может образоваться в нижней части ЭВН. Если на ТЭНе образовалась накипь, то её можно удалить с помощью специальных чистящих средств, либо механическим путем.

Рекомендуется через год с момента подключения ЭВН провести первое техническое обслуживание работниками специализированной организации и по интенсивности образования накипи и осадка определить сроки проведения последующих ТО. Данное действие максимально продлит срок эксплуатации ЭВН.

**Внимание:** накопление накипи на ТЭНе может стать причиной его повреждения.

**Примечание:** Повреждение ТЭНа из-за образования накипи не подпадает под действие гарантийных обязательств. Регулярное техническое обслуживание не входит в гарантийные обязательства изготовителя и продавца.

Для проведения ТО необходимо выполнить следующее:

- отключить электропитание ЭВН;
- дать остыть горячей воде или израсходовать ее через смеситель;
- перекрыть поступление холодной воды в ЭВН;
- отвинтить предохранительный клапан или открыть сливной вентиль;
- на патрубок подачи холодной воды или на сливной вентиль надеть резиновый шланг, направив второй его конец в канализацию;
- открыть кран горячей воды на смесителе и слить воду из ЭВН через шланг в канализацию;
- снять защитную крышку, отключить провода, отвинтить и извлечь из корпуса опорный фланец;
- очистить при необходимости ТЭН от накипи и удалить осадок из бака;
- произвести сборку, заполнить ЭВН водой и включить питание.

В моделях, имеющих дренажный патрубок, достаточно перекрыть поступление холодной воды в ЭВН, открутить заглушку на дренажном патрубке и открыть кран горячей воды. После того, как вода сольется, можно открыть на некоторое время подачу холодной воды в ЭВН для дополнительной промывки бака.

При проведении технического обслуживания ЭВН силами специализированной организации в сервисном талоне должна быть сделана соответствующая отметка.

### **Нагревательный элемент (ТЭН)**

Трубчатый электронагреватель (ТЭН) предназначен для нагрева воды во внутреннем баке путем преобразования электрической энергии в тепловую.

Образование на его поверхности известкового налета (накипи) может привести к ухудшению теплоотдачи, перегреву и преждевременному выходу из строя нагревательного элемента. Регулярно осматривайте и при необходимости удаляйте накипь с его поверхности с помощью средства для удаления накипи.

Гарантия на нагревательный элемент не действительна при выполнении одного или нескольких условий:

- толщина слоя накипи на поверхности ТЭНа составляет более 5 мм
- остаточный размер магниевого анода составляет менее 30% от первоначального.

### **Магниевый анод\***

Магниевый анод является неотъемлемой составной частью системы защиты водосодержащей емкости и нагревательного элемента (ТЭНа) от коррозии.

Необходимо ежегодно проверять состояние магниевого анода. При сильном изнашивании магниевый анод необходимо заменить. Гарантийные обязательства на водосодержащую емкость, нагрева тельный элемент при изношенном магниевом аноде (остаточный объем менее 30% от первоначального) аннулируются.

Необходимо производить замену магниевого анода не реже 1 раза в 12 месяцев.

Магниевый анод является расходным материалом, и не подлежит замене по гарантии.

## ПОИСК И УСТРАНЕНИЕ НЕИСПРАВНОСТЕЙ

НЕИСПРАВНОСТЬ	ВОЗМОЖНАЯ ПРИЧИНА	СПОСОБ УСТРАНЕНИЯ
Уменьшился напор горячей воды из ЭВН. Напор холодной воды прежний	Засорение впускного отверстия предохранительного клапана	Снять клапан и промыть его в воде
Увеличилось время нагрева	ТЭН покрылся слоем накипи	Извлечь фланец и очистить ТЭН
	Понижилось напряжение электросети	Обратиться в службу эксплуатации электросети
Частое срабатывание кнопки термовыключателя	Установленная температура близка к предельной	Повернуть регулятор термостата в сторону уменьшения температуры (-)
	Трубка термостата покрылась накипью	Извлечь из ЭВН опорный фланец и аккуратно очистить трубку от накипи
ЭВН работает, но не нагревает воду	Вентиль (Рис. 1, п.8) не закрыт или вышел из строя	Закрыть или заменить вентиль (Рис. 1, п.8)

Вышеперечисленные неисправности не являются дефектами ЭВН и устраняются потребителем самостоятельно или за его счет.

## ХРАНЕНИЕ

Если вы не используете ЭВН в зимний период и существует вероятность замерзания водных магистралей и самого водонагревателя, рекомендуется отключить питание и слить воду из ЭВН во избежание повреждения внутреннего бака.

Хранение электроприборов осуществляется в сухом и чистом помещении при температуре воздуха не выше плюс 40°C с относительной влажностью не выше 70%.

Если прибор неисправен и требует ремонта, или вы сомневаетесь в его состоянии, отключите его от питающей сети. Обратитесь в сервисный центр.

## УСЛОВИЯ ТРАНСПОРТИРОВКИ И УТИЛИЗАЦИИ

Транспортировка электроприборов осуществляется всеми видами транспорта в соответствии с правилами перевозки грузов, действующими на транспорте конкретного вида. Для перевозки прибора используйте оригинальную заводскую упаковку, исключая возможность воздействия атмосферных осадков и агрессивной среды.

По окончании срока эксплуатации электроприбора не выбрасывайте его вместе с обычными бытовыми отходами, а передайте в пункт сбора на утилизацию. Подробную информацию по утилизации Вы можете получить у представителя местного органа власти.

## LUX

## Модель

## Lux 30; Lux 50; Lux 80; Lux 100

## КОМПЛЕКТНОСТЬ

Электроводонагреватель	1шт.
Предохранительный клапан типа GP	1шт.
Руководство по эксплуатации	1шт.
Монтажный комплект	1 шт.

## ТЕХНИЧЕСКИЕ ХАРАКТЕРИСТИКИ

Напряжение питания всех типов и моделей ЭВН должно находиться в пределах 230 В±10%. Частота питающей электросети 50Гц ±1 %. Объем внутреннего бака и мощность нагревательного элемента указаны в идентификационной табличке на корпусе прибора. Диаметр резьбы патрубков входа и выхода воды – G1/2.

	Lux 30	Lux 50	Lux 80	Lux 100
Общий объем(литры)	30	50	80	100
Регулируемая температура	30-75°C	30-75°C	30-75°C	30-75°C
Материал внутреннего бака	Нержавеющая сталь SUS304	Нержавеющая сталь SUS304	Нержавеющая сталь SUS304	Нержавеющая сталь SUS304
Размер Защитного магниевго анода	d14*140мм	d14*140мм	d14*140мм	d14*140мм
Материал нагревательного элемента	медь	медь	медь	медь
Номинальная мощность	2000Вт	2000Вт	2000Вт	2000Вт

	Lux 30	Lux 50	Lux 80	Lux 100
Номинальное напряжение	220В-230В	220В-230В	220В-230В	220В-230В
Номинальная частота	50 Гц	50 Гц	50 Гц	50 Гц
Класс влагозащиты	IPX4	IPX4	IPX4	IPX4
Рабочее давление	0,70МПа (7 бар)	0,70МПа (7 бар)	0,70МПа (7 бар)	0,70МПа (7 бар)
Класс защиты от поражения электрическим током	I класс	I класс	I класс	I класс
Длина кабеля питания	1,1 м	1,1 м	1,1 м	1,1 м
Габариты устройства (мм)	535*435*255	805*435*255	925*495*290	1135*495*290
Вес нетто(кг) *	8,8	11,0	17,6	21,0
Вес брутто (кг) *	10,0	12,4	19,8	23,5

\* Указанное в паспорте значение массы и фактическая масса изделия могут отличаться друг от друга. Погрешность может составлять  $\pm 10\%$  от заявленных величин. Данная погрешность никак не влияет на качество работы изделия, его долговечность и надежность.

## УСТАНОВКА И ПОДКЛЮЧЕНИЕ

Все монтажные, сантехнические и электромонтажные работы должны проводиться квалифицированным персоналом.

Установка ЭВН производится в соответствии с маркировкой, указанной на корпусе, следующей таблицей; а также рис 1;1а

Модель	Размещение
Lux30	Вертикальное, патрубки вниз/ Горизонтальное, патрубки справа
Lux 50	Вертикальное, патрубки вниз/ Горизонтальное, патрубки справа
Lux 80	Вертикальное, патрубки вниз/ Горизонтальное, патрубки справа
Lux 100	Вертикальное, патрубки вниз/ Горизонтальное, патрубки справа

Рекомендуется устанавливать ЭВН максимально близко от места использования горячей воды, чтобы сократить потери тепла в трубах.

При сверлении (выполнении) отверстий в стене, следует учитывать проходящие в ней кабели, каналы и трубы. При выборе места монтажа необходимо учитывать общий вес ЭВН заполненного водой. Стену и пол со слабой грузоподъемностью необходимо соответственно укрепить.

ЭВН подвешивается за кронштейны корпуса на крюки анкеров, закрепляемые в стене.

Монтаж крюков в стене должен исключать самопроизвольное перемещение по ним кронштейнов ЭВН.

Для обслуживания ЭВН расстояние от защитной крышки до ближайшей поверхности в направлении оси съемного фланца должно быть не менее 50 сантиметров

**Внимание:** Во избежание причинения вреда имуществу потребителя и (или) третьих лиц в случае неисправностей системы горячего водоснабжения, необходимо производить монтаж ЭВН в помещениях, имеющих гидроизоляцию полов и дренаж в канализацию, и ни в коем случае не размещать под ЭВН предметы, подверженные воздействию воды. При размещении ЭВН в незащищенных помещениях необходимо установить под ЭВН защитный поддон с дренажем в канализацию.

**Примечание:** защитный поддон не входит в комплект поставки ЭВН.

## ПОДКЛЮЧЕНИЕ К ВОДОПРОВОДУ

Для подключения водонагревателя к водопроводу применяются трубы диаметром G1/2.

Подключение обратного предохранительного клапана: клапан следует устанавливать в месте входа холодной воды (удостоверьтесь, что гибкая сливная трубка установлена, на отверстие спуска давления и слива воды и направлена вниз в специальный дренаж для удаления воды).

Для установки гибкой подводки и клапана безопасности не рекомендуется использовать дополнительные материалы, которые не входят в комплектацию водонагревателя.

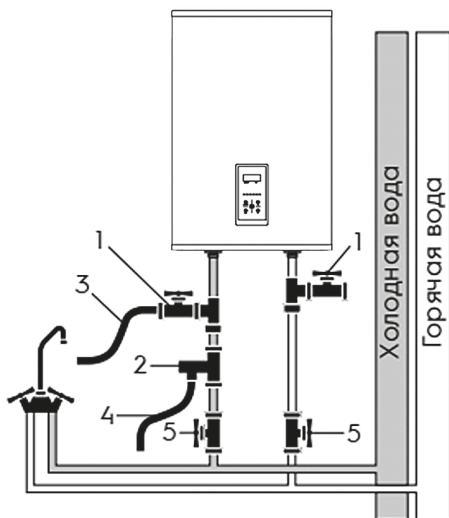


Рис. 1

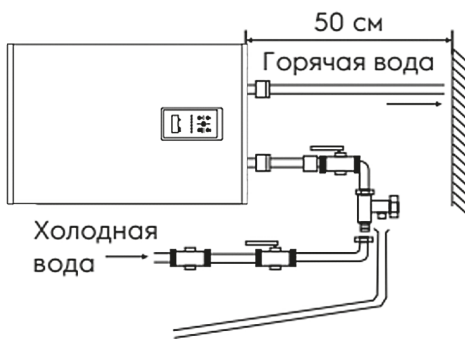
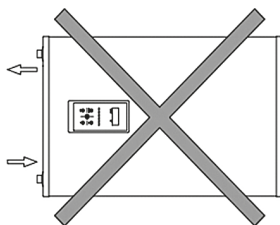


Рис. 1а



В накидной гайке гибкой подводки имеется резиновая прокладка, которая обеспечивает герметичность соединения подводки и клапана безопасности.

При затягивании необходимо исключить резкие рывковые усилия, а также ограничить момент затяжки 25-30 Н\*м.

Во избежание протечек при подключении трубопровода на концы резьбовых соединений следует установить комплектные резиновые уплотнительные прокладки.

Если необходимо реализовать систему водоснабжения на несколько водоразборных точек, используйте способ соединения (см. рис.1).

При горизонтальном монтаже, используйте способ соединения изображенном на рис. 1а.

1. Тройники
2. Предохранительный клапан
3. Сливная трубка
4. Дренажный шланг
5. Вентили

При горизонтальной установке прибора, трубы подвода воды должны находиться справа, размещение труб подвода слева недопустимо!

## ПОДКЛЮЧЕНИЕ К ЭЛЕКТРОСЕТИ

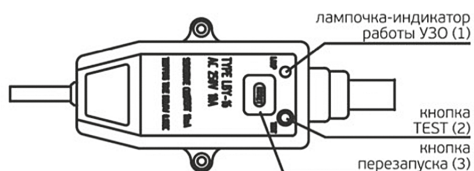
**Внимание:** Перед включением электропитания убедитесь, что ЭВН заполнен водой.

Розетка должна иметь клемму заземления и располагаться в месте, защищенном от влаги.

Розетка и подведенная к ней электропроводка должны быть рассчитаны на номинальную мощность не менее 2000 Вт.

Вставить вилку в розетку (если ЭВН опционно оборудован УЗО, нажать кнопку, расположенную на УЗО).

### УЗО (устройство защитного отключения)



1. Подключите сетевой шнур к сети, индикатор (1) загорится.
2. Для тестирования нажмите кнопку (2), напряжение перестанет подаваться, индикатор (1) погаснет и кнопка перезапуска (3) поднимется вверх.

3. Для перезапуска нажмите кнопку (3), напряжение опять начнет подаваться и индикатор (1) загорится.

#### ПРИМЕЧАНИЕ!

- если при нажатии кнопки тестирования (2) напряжение не отключается и/или индикатор (1) продолжает гореть, это означает, что устройство безопасности УЗО работает некорректно.

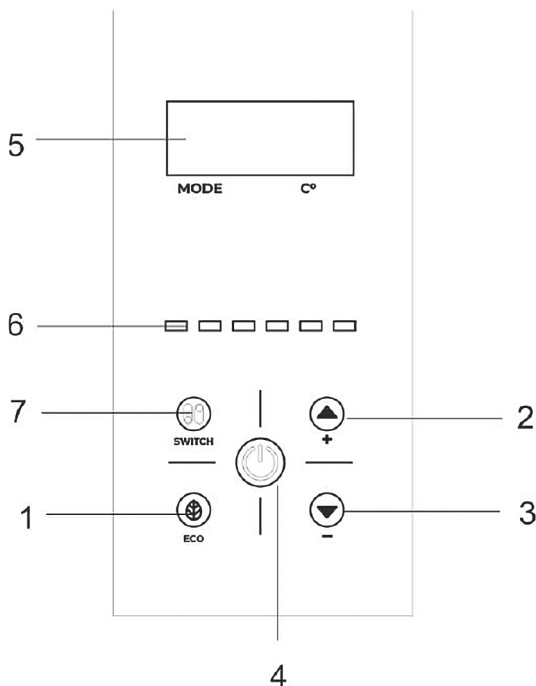
- если при нажатии кнопки перезапуска (3) напряжение не подается и/или индикатор (1) не горит, это означает, что водонагреватель работает некорректно.

В обоих случаях отключите водонагреватель и позвоните в сервисный центр.

- в целях уменьшения риска поражения током не разбирайте, не удаляйте и не заливайте жидкостью данное устройство.

## ЭКСПЛУАТАЦИЯ

### Панель управления



*\*Изображение приведено в качестве справочной информации и может отличаться от реальной панели управления.*

1. Режим «ECO»
2. Увеличение температуры нагрева воды
3. Уменьшение температуры нагрева воды
4. Кнопка ВКЛ/ВЫКЛ: для включения и выключения прибора
5. Дисплей
6. Световой индикатор
7. Кнопка выбора режима мощности




## Эксплуатация водонагревателя

1. Сначала откройте один из кранов выхода горячей воды, затем откройте кран подачи холодной воды. Электрический водонагреватель начнёт заполняться водой. Когда из крана горячей воды свободно вытекает вода, это означает, что водонагреватель полностью заполнился водой и кран выхода горячей воды можно закрыть.

### ПРИМЕЧАНИЕ!

Во время обычной работы кран подачи холодной воды должен быть установлен в положение «open» («открыт»).

2. Вставьте электрическую вилку в розетку.

3. С помощью кнопки  включите водонагреватель. При включении на дисплее появится актуальная температура воды и режим нагрева.

4. С помощью кнопок «-» и «+» выберите желаемую температуру нагрева. Однократное нажатие на кнопку «-» или «+» меняет температуру с шагом 5 °С. Диапазон настройки температуры составляет 35-75 °С.

ПРИМЕЧАНИЕ. Во время установки температуры нагрева воды два крайних левых индикатора будут мигать, а на дисплее появится выбранная температура. После завершения установки, значение температуры будет мигать в течение 3 секунд. После того, как значение перестанет мигать, можно установить режим нагрева.

### 5. Режим нагрева

Чтобы выбрать режим нагрева, нажмите кнопку «Switch». На дисплее появится номер режима: 1-800 Вт; 2-1200 Вт; 3-2000 Вт.

6. Водонагреватель автоматически поддерживает температуру воды. Когда температура воды внутри достигает установленной, нагрев автоматически отключается, а температура воды поддерживается за счет теплоизоляции. При падении температуры воды ниже установленной, нагрев автоматически включается.

7. Для включения режима «ECO» нажмите кнопку «ECO». При этом, температура будет установлена на уровне 55 °С. Значение температуры в этом режиме изменить нельзя.

Режим «ECO» соответствует оптимальной температуре нагрева воды 55 °С, при которой:

- 1). Уменьшается риск получения ожогов у пользователя, в случае, когда не правильно отрегулирована температура воды на выходе.
- 2). Получается достаточное количество горячей воды после смешивания с холодной водой, при меньшем расходе электроэнергии.
- 3). Образуется меньшее количество накипи на нагревательном элементе и внутренних поверхностях водонагревателя.

8. Текущая температура воды в водонагревателе отображается на передней панели во время работы.

9. Для выключения водонагревателя нажмите кнопку «» и выньте вилку из розетки.

### Световой индикатор

Динамический световой индикатор имеет 6 ламп, которые поочередно загораются во время работы прибора. Когда заданная температура нагрева воды будет достигнута, загорятся все 6 индикаторов.

Если температура  $\leq 55^{\circ}\text{C}$ , индикаторы светятся зеленым, если температура  $\geq 56^{\circ}\text{C}$  - красным.

### Встроенные функции

Прибор оснащен двумя встроенными функциями: защита от замерзания и сохранение настроек при отключении питания.

### Индикаторы ошибок

- Нагрев без воды E1
- Ошибка дисплея E2
- Перегрев E4

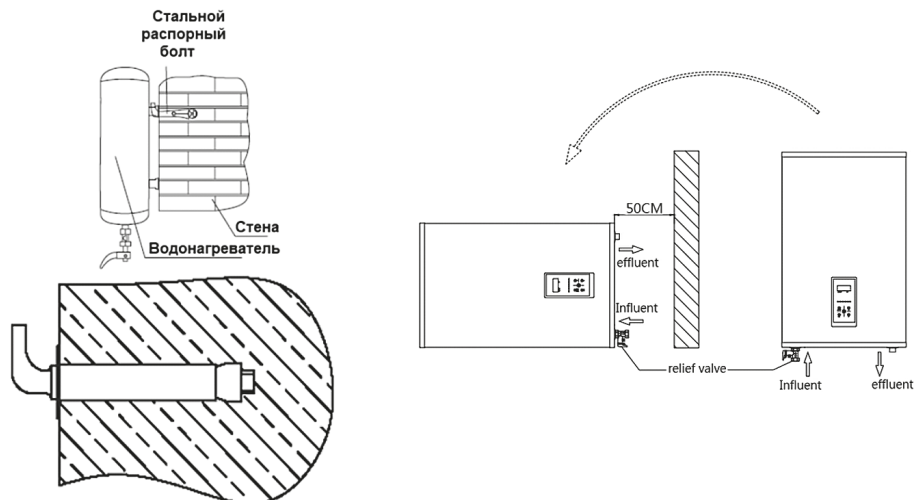
### ВНИМАНИЕ!

Вода может капать из сливной трубы устройства сброса давления, данная труба должна оставаться открытой в атмосферу. Избежать подтекания воды невозможно и нельзя препятствовать этому, так как блокировка клапана может привести к разрыву внутреннего резервуара.

## УСТАНОВКА

### 1. Монтаж водонагревателя на стену

- Крепеж, на котором будет подвешен водонагреватель, должен быть надежным и прочным, в противном случае водонагреватель может упасть со стены, что приведет к его повреждению, а кроме того, может послужить причиной травм и несчастных случаев.
- При установке водонагревателя следует использовать крепеж производителя, входящий в комплект поставки.
- Стена, на которую крепится водонагреватель, должна быть способна выдерживать двойной вес водонагревателя с наполненным баком, чтобы при этом в стене не появлялись трещины, и она не деформировалась, в противном случае нужно принять



дополнительные меры для укрепления места монтажа водонагревателя.

- При определении места крепления к стене, предусмотрите свободное пространство

не менее 20 см с правой стороны и не менее 50 см от пола до нижней стенки водонагревателя для обеспечения возможности его технического обслуживания.

- Определите место установки водонагревателя и просверлите в стене два отверстия на одной и той же высоте глубина и диаметр которых за висят от технических характеристик конкретной модели водонагревателя и крепежа, поставляемого в комплекте. Расстояние между отверстиями должно быть 215 мм.

- Вставьте стальные распорные болты в отверстия и закрутите гайки на болтах, поворачивая крючки болтов по часовой стрелке, так, чтобы крючки смотрели вверх

- Поднимите водонагреватель и подвесьте его на крючки.

- Убедитесь, что распорные болты крепко держатся и обеспечивают крепкую фиксацию водонагревателя.

## ТЕХНИЧЕСКОЕ ОБСЛУЖИВАНИЕ

При проведении ТО проверяется наличие накипи на ТЭНе. Одновременно с этим удаляется осадок, который может образоваться в нижней части ЭВН. Если на ТЭНе образовалась накипь, то её можно удалить с помощью специальных чистящих средств, либо механическим путем.

Рекомендуется через год с момента подключения ЭВН провести первое техническое обслуживание работниками специализированной организации и по интенсивности образования накипи и осадка определить сроки проведения последующих ТО. Данное действие максимально продлит срок эксплуатации ЭВН.

**Внимание:** накопление накипи на ТЭНе может стать причиной его повреждения.

**Примечание:** Повреждение ТЭНа из-за образования накипи не подпадает под действие гарантийных обязательств.

Регулярное техническое обслуживание не входит в гарантийные обязательства изготовителя и продавца.

Для проведения ТО необходимо выполнить следующее:

- отключить электропитание ЭВН;
- дать остыть горячей воде или израсходовать ее через смеситель;
- перекрыть поступление холодной воды в ЭВН;
- отвинтить предохранительный клапан или открыть сливной вентиль;
- на патрубок подачи холодной воды или на сливной вентиль надеть резиновый шланг, направив второй его конец в канализацию;
- открыть кран горячей воды на смесителе и слить воду из ЭВН через шланг в канализацию;
- снять защитную крышку, отключить провода, отвинтить и извлечь из корпуса опорный фланец;
- очистить при необходимости ТЭН от накипи удалить осадок из бака;
- произвести сборку, заполнить ЭВН водой и включить питание.

В моделях, имеющих дренажный патрубок, достаточно перекрыть поступление холодной воды в ЭВН, открутить заглушку на дренажном патрубке и открыть кран горячей воды. После того, как вода сольется, можно открыть на некоторое время подачу холодной воды в ЭВН для дополнительной промывки бака.

При проведении технического обслуживания ЭВН силами специализированной организации в сервисном талоне должна быть сделана соответствующая отметка.

### Нагревательный элемент (ТЭН)

Трубчатый электронагреватель (ТЭН) предназначен для нагрева воды во внутреннем баке путем преобразования электрической энергии в тепловую.

Образование на его поверхности известкового налета (накипи) может привести к ухудшению теплоотдачи, перегреву и преждевременному выходу из строя нагревательного элемента. Регулярно осматривайте и при необходимости удаляйте накипь с его поверхности с помощью средства для удаления накипи.

Гарантия на нагревательный элемент не действительна при выполнении одного или нескольких условий:

- толщина слоя накипи на поверхности ТЭНа составляет более 5 мм
- остаточный размер магниевго анода составляет менее 30% от первоначального.

### Магниевый анод\*

Магниевый анод является неотъемлемой составной частью системы защиты водосодержащей емкости и нагрева тельного элемента (ТЭНа) от коррозии.

Необходимо ежегодно проверять состояние магниевго анода. При сильном изнашивании магниевый анод необходимо заменить. Гарантийные обязательства на водосодержащую емкость, нагрева тельный элемент при изношенном магниевом аноде (остаточный объем менее 30% от первоначального) аннулируются.

Необходимо производить замену магниевго анода не реже 1 раза в 12 месяцев.

Магниевый анод является расходным материалом, и не подлежит замене по гарантии.

## ПОИСК И УСТРАНЕНИЕ НЕИСПРАВНОСТЕЙ

Неисправности	Возможные причины	Способ устранения
Индикатор подключения к электросети на панели управления не горит, вода не греется.	1. Повреждение устройства регулирования температуры.	1. Обратиться к специалисту по ремонту в авторизованный сервисный центр.
	2. Сработало или не было включено устройство ограничения температуры.	- отключить питание от водонагревателя, снять накладку боковой/нижней крышки для горизонтального/вертикального водонагревателя соответственно; - нажать до щелчка кнопку, расположенную по центру термовыключателя, который находится рядом с ТЭНом (имеет круглую форму); - если кнопка не нажимается, и нет щелчка, то подождать пока термовыключатель остынет до исходной температуры.
	3. Повреждение устройства ограничения температуры.	3. Обратиться к специалисту по ремонту в авторизованный сервисный центр.

Неисправности	Возможные причины	Способ устранения
Из крана выхода горячей воды не течет вода.	1. Отключена подача воды.	1. Подождать восстановления подачи воды.
	2. Слишком низкое давление воды.	2. Включить водонагреватель снова, когда восстановится нормальное давление воды.
	3. Закрыт кран подачи холодной воды.	3. Открыть кран подачи холодной воды.
Температура воды слишком высокая.	1. Повреждение системы контроля температуры воды.	1. Обратиться к специалисту по ремонту в авторизованный сервисный центр.
Протечка воды.	1. Нарушено уплотнение в месте подключения труб.	1. Заменить уплотнение соединения.
Вода течет из корпуса прибора.	1. Разрушение внутреннего бака (коррозия).	Обратиться к специалисту по ремонту в авторизованный сервисный центр.
	2. Нарушено уплотнение в месте присоединения нагревательного элемента.	
Вода течёт из отверстия предохранительного клапана, даже когда прибор не нагревает воду.	Давление воды в водопроводной магистрали превышает или близко к 0,7 МПа.(7 бар)	Смонтировать перед водонагревателем редуктор давления и уменьшить давление воды в водопроводной магистрали.

## ХРАНЕНИЕ

Если вы не используете ЭВН в зимний период и существует вероятность замерзания водных магистралей и самого водонагревателя, рекомендуется отключить питание и слить воду из ЭВН во избежание повреждения внутреннего бака.

Хранение электроприборов осуществляется в сухом и чистом помещении при температуре воздуха не выше плюс 40°C с относительной влажностью не выше 70%.

Если прибор неисправен и требует ремонта, или вы сомневаетесь в его состоянии, отключите его от питающей сети. Обратитесь в сервисный центр.

## УСЛОВИЯ ТРАНСПОРТИРОВКИ И УТИЛИЗАЦИИ

Транспортировка электроприборов осуществляется всеми видами транспорта в соответствии с правилами перевозки грузов, действующими на транспорте конкретного вида. Для перевозки прибора используйте оригинальную заводскую упаковку, исключая возможность воздействия атмосферных осадков и агрессивной среды.

По окончании срока эксплуатации электроприбора не выбрасывайте его вместе с обычными бытовыми отходами, а передайте в пункт сбора на утилизацию. Подробную информацию по утилизации Вы можете получить у представителя местного органа власти.

# ULTRA SLIM

## Модель Ultra Slim 30 V; Ultra Slim 50 V

### КОМПЛЕКТНОСТЬ

Электроводонагреватель	1 шт.
Предохранительный клапан типа GP	1 шт.
Руководство по эксплуатации	1 шт.
Монтажный комплект	1 шт.

### ТЕХНИЧЕСКИЕ ХАРАКТЕРИСТИКИ

Напряжение питания всех типов и моделей ЭВН должно находиться в пределах 230 В  $\pm 10\%$ . Частота питающей электросети 50Гц  $\pm 1\%$ . Объем внутреннего бака и мощность нагревательного элемента указаны в идентификационной табличке на корпусе прибора. Диаметр резьбы патрубков входа и выхода воды — G1/2.

	Ultra Slim 30 V	Ultra Slim 50 V
Общин объем(литры)	30	50
Регулируемая температура	30-75°C	30-75°C
Материал внутреннего бака	Нержавеющая сталь SUS304	Нержавеющая сталь SUS304
Размер защитного магниевго анода	d14*140мм	d14*140мм
Материал нагревательного элемента	Медь	медь
Номинальная мощность	2000 Вт	2000Вт
Номинальное напряжение	220В-230В	220В-230В
Номинальная частота	50 Гц	50 Гц
Класс влагозащиты	IPX4	IPX4
Рабочее давление	0,70 МПа (7 бар)	0,70 МПа (7 бар)

	Ultra Slim 30 V	Ultra Slim 50 V
Класс защиты от поражения электрическим током	1 класс	1 класс
Длина кабеля питания	1,1 м	1,1 м
Габариты устройства (мм)	725*270*285	1085*270*285
Вес нетто(кг) *	7,82	10,6
Вес брутто (кг) *	8,82	11,9

\* Указанное в паспорте значение массы и фактическая масса изделия могут отличаться друг от друга. Погрешность может составлять  $\pm 10\%$  от заявленных величин. Данная погрешность никак не влияет на качество работы изделия, его долговечность и надежность.

## УСТАНОВКА И ПОДКЛЮЧЕНИЕ

Все монтажные, сантехнические и электромонтажные работы должны проводиться квалифицированным персоналом.

Установка ЭВН производится в соответствии с маркировкой, указанной на корпусе, следующей таблицей; а также рис 1.

Модель	Размещение
Ultra Slim 30 V	Вертикальное, патрубки вниз
Ultra Slim 50 V	Вертикальное, патрубки вниз

Рекомендуется устанавливать ЭВН максимально близко от места использования горячей воды, чтобы сократить потери тепла в трубах.

При сверлении (выполнении) отверстий в стене, следует учитывать проходящие в ней кабели, каналы и трубы. При выборе места монтажа необходимо учитывать общий вес ЭВН заполненного водой. Стену и пол со слабой грузоподъемностью необходимо соответственно укрепить.

ЭВН подвешивается за кронштейны корпуса на крюки анкеров, закрепляемые в стене. Монтаж крюков в стене должен исключать самопроизвольное перемещение по ним кронштейнов ЭВН.

Для обслуживания ЭВН расстояние от защитной крышки до ближайшей поверхности в направлении оси съемного фланца должно быть не менее 60 сантиметров.

**Внимание:** Во избежание причинения вреда имуществу потребителя и (или) третьих лиц в случае неисправностей системы горячего водоснабжения, необходимо производить монтаж ЭВН в помещениях, имеющих гидроизоляцию полов и дренаж в канализацию, и ни в коем случае не размещать под ЭВН предметы, подверженные



воздействию воды. При размещении ЭВН в незащищенных помещениях необходимо установить под ЭВН защитный поддон с дренажем в канализацию.

**Примечание:** защитный поддон не входит в комплект поставки ЭВН.

## ПОДКЛЮЧЕНИЕ К ВОДОПРОВОДУ

Установить предохранительный клапан (Рис. 1, п. 5) на входе холодной воды (Рис. 1, п. 3), помеченном синим кольцом, закрутив на 3,5 - 4 оборота, обеспечив герметичность соединения любым уплотнительным материалом (льном, лентой ФУМ и др.).

Запрещается эксплуатировать ЭВН без предохранительного клапана или использовать клапан других производителей.

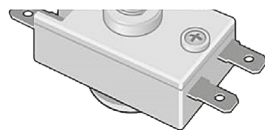
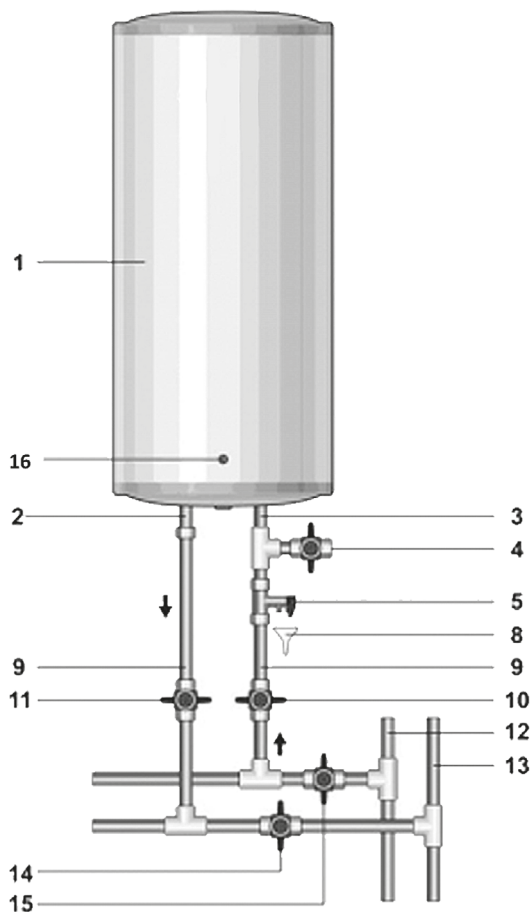


Рисунок 3. Расположение кнопки термовыключателя

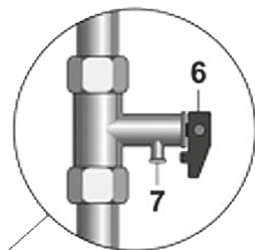


Рисунок 1. Схема подключения

- |  |                                    |
|--|------------------------------------|
| 1. Внешний корпус ЭВН                                | 8. Дренаж в канализацию            |
| 2. Патрубок выпуска горячей воды (с красным кольцом) | 9. Подводка                        |
| 3. Патрубок подачи холодной воды (с синим кольцом)   | 10. Вентиль подачи холодной воды   |
| 4. Сливной вентиль                                   | 11. Вентиль подачи горячей воды    |
| 5. Предохранительный клапан                          | 12. Магистраль холодной воды       |
| 6. Ручка предохранительного клапана                  | 13. Магистраль горячей воды        |
| 7. Выпускная труба предохранительно-го клапана       | 14. Запорный вентиль горячей воды  |
|  | 15. Запорный вентиль холодной воды |
|  | 16. Контрольная лампа              |

Во время эксплуатации ЭВН вы можете наблюдать появление капель из дренажно-го клювика предохранительного клапана (сброс излишнего давления при нагреве воды). Рекомендуется присоединить к дренажному клювику резиновую или силиконовую трубку соответствующего диаметра для отвода влаги.

Подключение к водопроводной системе производится в соответствии с Рис. 1 только при помощи медных, металлопластиковых или пластиковых труб, а также специальной гибкой сантехподводки. Запрещается использовать гибкую подводку бывшую ранее в употреблении. Рекомендуется подавать воду в ЭВН через фильтр-грязевик, установленный на магистрали холодной воды (не входит в комплект поставки).

После подключения откройте вентиль подачи холодной воды (Рис. 1, п.10) в ЭВН, кран выхода горячей воды из ЭВН (Рис. 1, п. 11) и кран горячей воды на смесителе, чтобы обеспечить отток воздуха из водонагревателя. При конечном заполнении ЭВН из крана смесителя непрерывной струей потечет холодная вода.

Закройте кран горячей воды на смесителе.

При подключении ЭВН в местах, не снабженных водопроводом, допускается подавать воду в ЭВН из вспомогательной емкости, размещённой на высоте не менее 5 метров от верхней точки ЭВН, или с использованием насосной станции.

**Примечание:** для облегчения обслуживания ЭВН в процессе эксплуатации рекомендуется установка сливного вентиля (Рис. 1, п. 4) в соответствии с рис. 1 (для моделей, не оборудованных сливным патрубком (не входит в комплект поставки ЭВН)).

Если давление в водопроводе превышает 0,7 МПа, то на входе перед ЭВН необходимо установить редукционный клапан (не входит в комплект поставки ЭВН) для снижения давления воды до нормы.

## ПОДКЛЮЧЕНИЕ К ЭЛЕКТРОСЕТИ

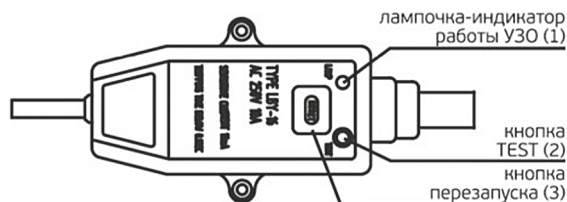
**Внимание:** Перед включением электропитания убедитесь, что ЭВН заполнен водой.

Розетка должна иметь клемму заземления и располагаться в месте, защищенном от влаги.

Розетка и подведенная к ней электропроводка должны быть рассчитаны на номинальную мощность не менее 2000 Вт.

Вставить вилку в розетку (если ЭВН опционно оборудован УЗО, нажать кнопку, расположенную на УЗО).

### УЗО (устройство защитного отключения)



1. Подключите сетевой шнур к сети, индикатор (1) загорится.
2. Для тестирования нажмите кнопку (2), напряжение перестанет подаваться, индикатор (1) погаснет и кнопка пере запуска (3) поднимется вверх.
3. Для перезапуска нажмите кнопку (3), напряжение опять начнет подаваться и индикатор (1) загорится.

#### ПРИМЕЧАНИЕ!

- если при нажатии кнопки тестирования (2) напряжение не отключается и/или индикатор (1) продолжает гореть, это означает, что устройство безопасности УЗО работает некорректно.

- если при нажатии кнопки пере запуска (3) напряжение не подается и/или индикатор (1) не горит, это означает, что водонагреватель работает некорректно.

В обоих случаях отключите водонагреватель и позвоните в сервисный центр.

- в целях уменьшения риска поражения током не разбирайте, не удаляйте и не заливайте жидкостью данное устройство.

## ЭКСПЛУАТАЦИЯ

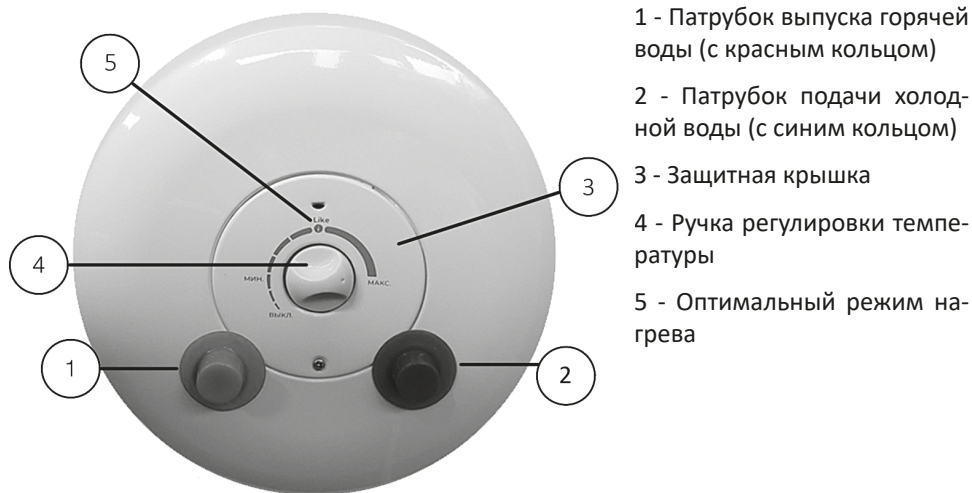


рис.2

1 - Патрубок выпуска горячей воды (с красным кольцом)

2 - Патрубок подачи холодной воды (с синим кольцом)

3 - Защитная крышка

4 - Ручка регулировки температуры

5 - Оптимальный режим нагрева

### Установка температуры, режим нагрева

Для включения поверните регулятор из положения «ВЫКЛ.» (Выключено) по часовой стрелке.

Требуемую температуру можно отрегулировать поворотом регулятора. По часовой стрелке для увеличения температуры и против часовой стрелки для ее уменьшения.

После установки необходимой температуры загорится красный индикатор (рис.1, п.16) и ЭВН перейдет в режим нагрева.

Если вы хотите отключить нагрев воды и выключить водонагреватель, поверните ручку регулировки в положение «ВЫКЛ.» (Выключено) выньте вилку водонагревателя из розетки.

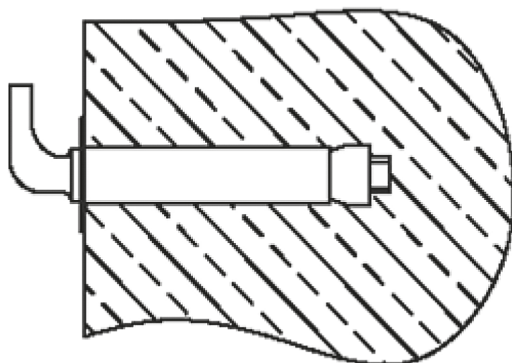
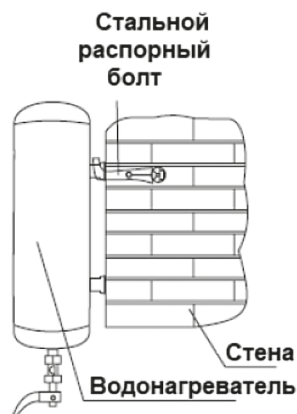
### Оптимальный режим нагрева (рис.2, п.5)

При включении данного режима, температура будет установлена на уровне около 55°C. При этом образуется меньшее количество накипи на нагревательном элементе и внутренних поверхностях водонагревателя.

## УСТАНОВКА

### Монтаж водонагревателя на стену

- Крепеж, на котором будет подвешен водонагреватель, должен быть надежным и прочным, в противном случае водонагреватель может упасть со стены, что приведет к его повреждению, а кроме того, может послужить причиной травм и несчастных случаев.
- При установке водонагревателя следует использовать крепеж производителя, входящий в комплект поставки.
- Стена, на которую крепится водонагреватель, должна быть способна выдерживать двойной вес водонагревателя с наполненным баком, чтобы при этом в стене не появлялись трещины, и она не деформировалась, в противном случае нужно принять дополнительные меры для укрепления места монтажа водонагревателя.
- При определении места крепления к стене, предусмотрите свободное пространство не менее 20 см с правой стороны и не менее 60 см от пола до нижней стенки водонагревателя для обеспечения возможности его технического обслуживания.
- Определите место установки водонагревателя и просверлите в стене два отверстия на одной и той же высоте глубина и диаметр которых за висят от технических характеристик конкретной модели водонагревателя и крепежа, поставляемого в комплекте. Расстояние между отверстиями должно быть 215 мм.
- Вставьте стальные распорные болты в отверстия и закрутите гайки на болтах, поворачивая крючки болтов по часовой стрелке, так, чтобы крючки смотрели вверх.
- Поднимите водонагреватель и подвесьте его на крючки.
- Убедитесь, что распорные болты крепко держатся и обеспечивают крепкую фиксацию водонагревателя.



## ТЕХНИЧЕСКОЕ ОБСЛУЖИВАНИЕ

При проведении ТО проверяется наличие накипи на ТЭНе. Одновременно с этим удаляется осадок, который может образоваться в нижней части ЭВН. Если на ТЭНе образовалась накипь, то её можно удалить с помощью специальных чистящих средств, либо механическим путем.

Рекомендуется через год с момента подключения ЭВН провести первое техническое обслуживание работниками специализированной организации и по интенсивности образования накипи и осадка определить сроки проведения последующих ТО. Данное действие максимально продлит срок эксплуатации ЭВН.

**Внимание:** накопление накипи на ТЭНе может стать причиной его повреждения.

**Примечание:** Повреждение ТЭНа из-за образования накипи не подпадает под действие гарантийных обязательств.

Регулярное техническое обслуживание не входит в гарантийные обязательства изготовителя и продавца.

Для проведения ТО необходимо выполнить следующее:

- отключить электропитание ЭВН;
- дать остыть горячей воде или израсходовать ее через смеситель;
- перекрыть поступление холодной воды в ЭВН;
- отвинтить предохранительный клапан или открыть сливной вентиль;
- на патрубок подачи холодной воды или на сливной вентиль надеть резиновый шланг, направив второй его конец в канализацию;
- открыть кран горячей воды на смесителе и слить воду из ЭВН через шланг в канализацию;
- снять защитную крышку, отключить провода, отвинтить и извлечь из корпуса опорный фланец;
- очистить при необходимости ТЭН от накипи и удалить осадок из бака;
- произвести сборку, заполнить ЭВН водой и включить питание.

В моделях, имеющих дренажный патрубок, достаточно перекрыть поступление холодной воды в ЭВН, открутить заглушку на дренажном патрубке и открыть кран горячей воды. После того, как вода сольется, можно открыть на некоторое время подачу холодной воды в ЭВН для дополнительной промывки бака.

При проведении технического обслуживания ЭВН силами специализированной организации в сервисном талоне должна быть сделана соответствующая отметка.

### Нагревательный элемент (ТЭН)

Трубчатый электронагреватель (ТЭН) предназначен для нагрева воды во внутреннем баке путем преобразования электрической энергии в тепловую.

Образование на его поверхности известкового налета (накипи) может привести к ухудшению теплоотдачи, перегреву и преждевременному выходу из строя нагревательного элемента. Регулярно осматривайте и при необходимости удаляйте накипь с его поверхности с помощью средства для удаления накипи.

Гарантия на нагревательный элемент не действительна при выполнении одного или нескольких условий:

- толщина слоя накипи на поверхности ТЭНа составляет более 5 мм
- остаточный размер магниевого анода составляет менее 30% от первоначального.

### Магниевый анод\*

Магниевый анод является неотъемлемой составной частью системы защиты водосодержащей емкости и нагрева тельного элемента (ТЭНа) от коррозии.

Необходимо ежегодно проверять состояние магниевого анода. При сильном изнашивании магниевый анод необходимо заменить. Гарантийные обязательства на водосодержащую емкость, нагрева тельный элемент при изношенном магниевом аноде (остаточный объем менее 30% от первоначального) аннулируются.

Необходимо производить замену магниевого анода не реже 1 раза в 12 месяцев.

Магниевый анод является расходным материалом, и не подлежит замене по гарантии.

## ПОИСК И УСТРАНЕНИЕ НЕИСПРАВНОСТЕЙ

Неисправность	Возможная причина	Способ устранения
Уменьшился напор горячей воды из ЭВН. Напор холодной воды прежний	Засорение впускного отверстия предохранительного клапана.	Снять клапан и промыть его в воде.
Увеличилось время нагрева	ТЭН покрылся слоем накипи.	Извлечь фланец и очистить тэн.
	Понижилось напряжение электросети.	Обратиться в службу эксплуатации электросети.
Частое срабатывание термовыключателя	Установленная температура близка к предельной.	Повернуть регулятор термостата в сторону уменьшения температуры
	Трубка термостата покрылась накипью.	Извлечь из ЭВН съёмный фланец и аккуратно очистить трубку от накипи.
Включённый в электросеть ЭВН не нагревает воду. Отсутствует подсветка контрольных ламп.	Сработал или не включён термовыключатель.	Отключить ЭВН от сети, снять защитную крышку, нажать до щелчка кнопку термовыключателя (Рис.3), установить крышку и включить питание.
	Отсутствует напряжение в электросети.	Обратиться в службу эксплуатации электросети.
	Сработало УЗО (при наличии).	Нажать кнопку перезапуска УЗО. Проверить напряжение.
	Повреждён сетевой провод.	Обратиться в сервисный центр.
	Неисправен термовыключатель.	Обратиться в сервисный центр.

Вышеперечисленные неисправности не являются дефектами ЭВН и устраняются потребителем самостоятельно или за его счет.



## ХРАНЕНИЕ

Если вы не используете ЭВН в зимний период и существует вероятность замерзания водных магистралей и самого водонагревателя, рекомендуется отключить питание и слить воду из ЭВН во избежание повреждения внутреннего бака.

Хранение электроприборов осуществляется в сухом и чистом помещении при температуре воздуха не выше плюс 40°C с относительной влажностью не выше 70%.

Если прибор неисправен и требует ремонта, или вы сомневаетесь в его состоянии, отключите его от питающей сети. Обратитесь в сервисный центр.

## УСЛОВИЯ ТРАНСПОРТИРОВКИ И УТИЛИЗАЦИИ

Транспортировка электроприборов осуществляется всеми видами транспорта в соответствии с правилами перевозки грузов, действующими на транспорте конкретного вида. Для перевозки прибора используйте оригинальную заводскую упаковку, исключая возможность воздействия атмосферных осадков и агрессивной среды.

По окончании срока эксплуатации электроприбора не выбрасывайте его вместе с обычными бытовыми отходами, а передайте в пункт сбора на утилизацию. Подробную информацию по утилизации Вы можете получить у представителя местного органа власти.

# ROUND

## Модель

Round RS-30; Round RS-50;  
Round RS-80; Round RS-100

### КОМПЛЕКТНОСТЬ

Электроводонагреватель	1шт.
Предохранительный клапан типа GP	1шт.
Руководство по эксплуатации	1шт.
Монтажный комплект	1шт.

### ТЕХНИЧЕСКИЕ ХАРАКТЕРИСТИКИ

Напряжение питания всех типов и моделей ЭВН должно находиться в пределах 230 В  $\pm 10\%$ . Частота питающей электросети 50Гц  $\pm 1\%$ . Объем внутреннего бака и мощность нагревательного элемента указаны в идентификационной табличке на корпусе прибора. Диаметр резьбы патрубков входа и выхода воды - G1/2.

	Round RS-30	Round RS-50	Round RS-80	Round RS-100
Общий объем(литры)	30	50	80	100
Регулируемая температура	30-75°C	30-75°C	30-75°C	30-75°C
Материал внутреннего бака	Нержавеющая сталь SUS304	Нержавеющая сталь SUS304	Нержавеющая сталь SUS304	Нержавеющая сталь SUS304
Размер защитного магниевых анода	d14*140мм	d14*140мм	d14*140мм	d14*140мм

	Round RS-30	Round RS-50	Round RS-80	Round RS-100
Материал нагревательного элемента	Медь	медь	медь	медь
Номинальная мощность	2000 Вт	2000Вт	2000Вт	2000Вт
Номинальное напряжение	220В-230В	220В-230В	220В-230В	220В-230В
Номинальная частота	50Гц	50 Гц	50 Гц	50Гц
Класс влагозащиты	IPX4	IPX4	IPX4	IPX4
Рабочее давление	0,70МПа (7 бар)	0,70МПа (7 бар)	0,70МПа (7 бар)	0,70МПа (7 бар)
Класс защиты от поражения электрическим током	I класс	I класс	I класс	I класс
Длина кабеля питания	1,1 м	1,1 м	1,1 м	1,1 м
Габариты устройства (мм)	540*340*357	765*340*357	800*410*421	950*410*421
Вес нетто(кг) *	6,8	8,7	16,3	19,5
Вес брутто (кг) *	7,8	10,0	18,1	21,9

\* Указанное в паспорте значение массы и фактическая масса изделия могут отличаться друг от друга. Погрешность может составлять  $\pm 10\%$  от заявленных величин. Данная погрешность никак не влияет на качество работы изделия, его долговечность и надежность.

## УСТАНОВКА И ПОДКЛЮЧЕНИЕ

Все монтажные, сантехнические и электромонтажные работы должны проводиться квалифицированным персоналом.

Установка ЭВН производится в соответствии с маркировкой, указанной на корпусе, следующей таблицей; а также рис 1.

Модель	Размещение
Round RS-30	Вертикальное, патрубки вниз
Round RS-50	Вертикальное, патрубки вниз
Round RS-80	Вертикальное, патрубки вниз
Round RS-100	Вертикальное, патрубки вниз

Рекомендуется устанавливать ЭВН максимально близко от места использования горячей воды, чтобы сократить потери тепла в трубах.

При сверлении (выполнении) отверстий в стене, следует учитывать проходящие в ней

кабели, каналы и трубы. При выборе места монтажа необходимо учитывать общий вес ЭВН заполненного водой. Стену и пол со слабой грузоподъемностью необходимо соответственно укрепить.

ЭВН подвешивается за кронштейны корпуса на крюки анкеров, закрепляемые в стене.

Монтаж крюков в стене должен исключать самопроизвольное перемещение по ним кронштейнов ЭВН.

Для обслуживания ЭВН расстояние от защитной крышки до ближайшей поверхности в направлении оси съемного фланца должно быть не менее 60 сантиметров.

**Внимание:** Во избежание причинения вреда имуществу потребителя и (или) третьих лиц в случае неисправностей системы горячего водоснабжения, необходимо производить монтаж ЭВН в помещениях, имеющих гидроизоляцию полов и дренаж в канализацию, и ни в коем случае не размещать под ЭВН предметы, подверженные воздействию воды. При размещении ЭВН в незащищенных помещениях необходимо установить под ЭВН защитный поддон с дренажем в канализацию.

**Примечание:** защитный поддон не входит в комплект поставки ЭВН.

## ПОДКЛЮЧЕНИЕ К ВОДОПРОВОДУ

Установить предохранительный клапан (Рис. 1, п. 5) на входе холодной воды (Рис. 1, п. 3), помеченном синим кольцом, закрутив на 3,5 - 4 оборота, обеспечив герметичность соединения любым уплотнительным материалом (льном, лентой ФУМ и др.).

Запрещается эксплуатировать ЭВН без предохранительного клапана или использовать клапан других производителей.

Во время эксплуатации ЭВН вы можете наблюдать появление капель из дренажного ключика предохранительного клапана (сброс излишнего давления при нагреве воды). Рекомендуется присоединить к дренажному ключику резиновую или силиконовую трубку соответствующего диаметра для отвода влаги.

Подключение к водопроводной системе производится в соответствии с Рис. 1 только при помощи медных, металлопластиковых или пластиковых труб, а также специальной гибкой сантехподводки. Запрещается использовать гибкую подводку бывшую ранее в употреблении. Рекомендуется подавать воду в ЭВН через фильтр-грязевик, установленный на магистрали холодной воды (не входит в комплект поставки).

После подключения откройте вентиль подачи холодной воды (Рис. 1, п.10) в ЭВН, кран выхода горячей воды из ЭВН (Рис. 1, п. 11) и кран горячей воды на смесителе, чтобы обеспечить отток воздуха из водонагревателя. При конечном заполнении ЭВН из крана смесителя непрерывной струей потечет холодная вода. Закройте кран горячей воды на смесителе.

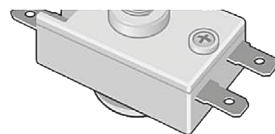
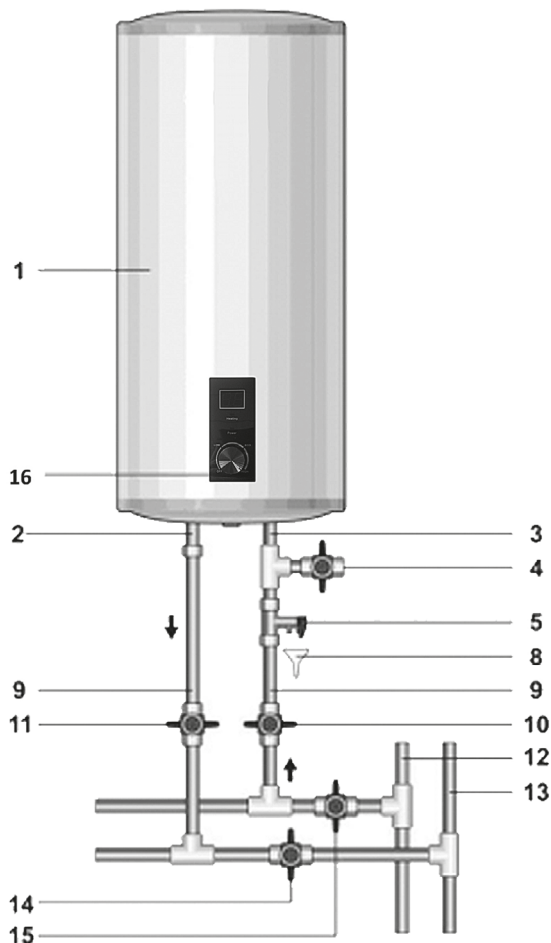


Рисунок 3. Расположение кнопки термовыключателя

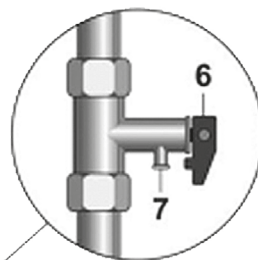


Рисунок 1. Схема подключения

- |  |                                    |
|--|------------------------------------|
| 1. Внешний корпус ЭВН                                | 8. Дренаж в канализацию            |
| 2. Патрубок выпуска горячей воды (с красным кольцом) | 9. Подводка                        |
| 3. Патрубок подачи холодной воды (с синим кольцом)   | 10. Вентиль подачи холодной воды   |
| 4. Сливной вентиль                                   | 11. Вентиль подачи горячей воды    |
| 5. Предохранительный клапан                          | 12. Магистраль холодной воды       |
| 6. Ручка предохранительного клапана                  | 13. Магистраль горячей воды        |
| 7. Выпускная труба предохранительного клапана        | 14. Запорный вентиль горячей воды  |
|  | 15. Запорный вентиль холодной воды |
|  | 16. Контрольная лампа              |

При подключении ЭВН в местах, не снабженных водопроводом, допускается подавать воду в ЭВН из вспомогательной емкости, размещённой на высоте не менее 5 метров от верхней точки ЭВН, или с использованием насосной станции.

**Примечание:** для облегчения обслуживания ЭВН в процессе эксплуатации рекомендуется установка сливного вентиля (Рис. 1, п. 4) в соответствии с рис. 1 (для моделей, не оборудованных сливным патрубком (не входит в комплект поставки ЭВН)).

Если давление в водопроводе превышает 0,7 МПа, то на входе перед ЭВН необходимо установить редукционный клапан (не входит в комплект поставки ЭВН) для снижения давления воды до нормы.

## ПОДКЛЮЧЕНИЕ К ЭЛЕКТРОСЕТИ

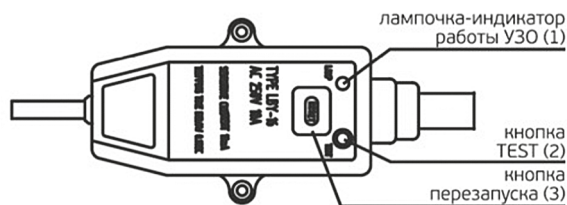
**Внимание:** Перед включением электропитания убедитесь, что ЭВН заполнен водой.

Розетка должна иметь клемму заземления и располагаться в месте, защищенном от влаги.

Розетка и подведенная к ней электропроводка должны быть рассчитаны на номинальную мощность не менее 2000 Вт.

Вставить вилку в розетку (если ЭВН опционно оборудован УЗО, нажать кнопку, расположенную на УЗО).

### УЗО (устройство защитного отключения)



1. Подключите сетевой шнур к сети, индикатор (1) загорится.
2. Для тестирования нажмите кнопку (2), напряжение перестанет подаваться, индикатор (1) погаснет и кнопка перезапуска (3) поднимется вверх.
3. Для перезапуска нажмите кнопку (3), напряжение опять начнет подаваться и индикатор (1) загорится.

## ПРИМЕЧАНИЕ!

- если при нажатии кнопки тестирования (2) напряжение не отключается и/или индикатор (1) продолжает гореть, это означает, что устройство безопасности УЗО работает некорректно.

- если при нажатии кнопки пере запуска (3) напряжение не подается и/или индикатор (1) не горит, это означает, что водонагреватель работает некорректно.

В обоих случаях отключите водонагреватель и позвоните в сервисный центр.

- в целях уменьшения риска поражения током не разбирайте, не удаляйте и не заливайте жидкостью данное устройство.

## ЭКСПЛУАТАЦИЯ



рис. 2

### Установка температуры, режим нагрева

Для включения поверните регулятор из положения «OFF» (Выключено) по часовой стрелке. Требуемую температуру можно отрегулировать поворотом регулятора. По часовой стрелке для увеличения температуры и против часовой стрелки для ее уменьшения. После установки необходимой температуры загорится красный индикатор и ЭВН перейдет в режим нагрева. При достижении заданного значения температуры загорится зеленый индикатор и ЭВН перейдет в режим сохранения тепла.

Когда фактическая температура внутреннего бака ниже установленного значения температуры, нагрев начнется автоматически, и цикл начнется соответственно.

Если вы хотите отключить нагрев воды и выключить водонагреватель, Поверните ручку регулировки в положение «OFF» (Выключено) выньте вилку водонагревателя из розетки.

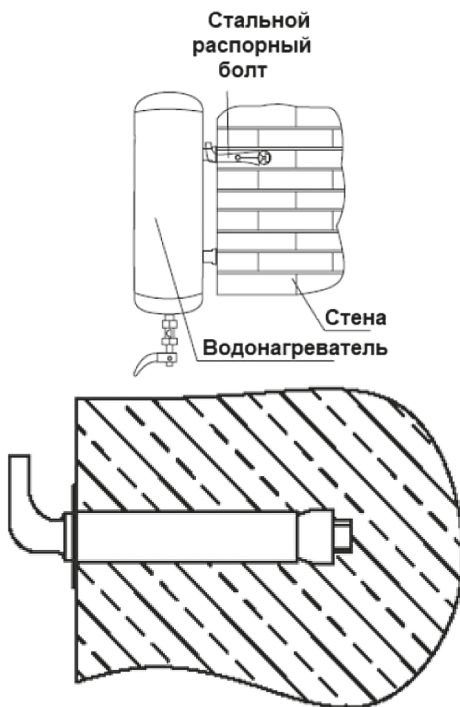
### Режим «ECO»

При включении данного режима, температура будет установлена на уровне около 55°C. При этом образуется меньшее количество накипи на нагревательном элементе и внутренних поверхностях водонагревателя.

## УСТАНОВКА

### Монтаж водонагревателя на стену

- Крепеж, на котором будет подвешен водонагреватель, должен быть надежным и прочным, в противном случае водонагреватель может упасть со стены, что приведет к его повреждению, а кроме того, может послужить причиной травм и несчастных случаев.
- При установке водонагревателя следует использовать крепеж производителя, входящий в комплект поставки.
- Стена, на которую крепится водонагреватель, должна быть способна выдерживать двойной вес водонагревателя с наполненным баком, чтобы при этом в стене не появлялись трещины, и она не деформировалась, в противном случае нужно принять дополнительные меры для укрепления места монтажа водонагревателя.
- При определении места крепления к стене, предусмотрите свободное пространство не менее 20 см с правой стороны и не менее 60 см от пола до нижней стенки водонагревателя для обеспечения возможности его технического обслуживания.
- Определите место установки водонагревателя и просверлите в стене два





отверстия на одной и той же высоте глубина и диаметр которых зависят от технических характеристик конкретной модели водонагревателя и крепежа, поставляемого в комплекте. Расстояние между отверстиями должно быть 215 мм.

- Вставьте стальные распорные болты в отверстия и за крутите гайки на болтах, поворачивая крючки болтов по часовой стрелке, так, чтобы крючки смотрели вверх
- Поднимите водонагреватель и подвесьте его на крючки. Убедитесь, что распорные болты крепко держатся и обеспечивают крепкую фиксацию водонагревателя.

## ТЕХНИЧЕСКОЕ ОБСЛУЖИВАНИЕ

При проведении ТО проверяется наличие накипи на ТЭНе. Одновременно с этим удаляется осадок, который может образоваться в нижней части ЭВН. Если на ТЭНе образовалась накипь, то её можно удалить с помощью специальных чистящих средств, либо механическим путем.

Рекомендуется через год с момента подключения ЭВН провести первое техническое обслуживание работниками специализированной организации и по интенсивности образования накипи и осадка определить сроки проведения последующих ТО. Данное действие максимально продлит срок эксплуатации ЭВН.

**Внимание:** накопление накипи на ТЭНе может стать причиной его повреждения.

**Примечание:** Повреждение ТЭНа из-за образования накипи не подпадает под действие гарантийных обязательств. Регулярное техническое обслуживание не

входит в гарантийные обязательства изготовителя и продавца.

Для проведения ТО необходимо выполнить следующее:

- отключить электропитание ЭВН;
- дать остыть горячей воде или израсходовать ее через смеситель;
- перекрыть поступление холодной воды в ЭВН;
- отвинтить предохранительный клапан или открыть сливной вентиль;
- на патрубок подачи холодной воды или на сливной вентиль надеть резиновый шланг, направив второй его конец в канализацию;
- открыть кран горячей воды на смесителе и слить воду из ЭВН через шланг в канализацию;
- снять защитную крышку, отключить провода, отвинтить и извлечь из корпуса опорный фланец;
- очистить при необходимости ТЭН от накипи и удалить осадок из бака;
- произвести сборку, заполнить ЭВН водой и включить питание.

В моделях, имеющих дренажный патрубок, достаточно перекрыть поступление холодной воды в ЭВН, открутить заглушку на дренажном патрубке и открыть кран горячей воды. После того, как вода сольется, можно открыть на некоторое время подачу холодной воды в ЭВН для дополнительной промывки бака.

При проведении технического обслуживания ЭВН силами специализированной организации в сервисном талоне должна быть сделана соответствующая отметка.

### **Нагревательный элемент (ТЭН)**

Трубчатый электронагреватель (ТЭН) предназначен для нагрева воды во внутреннем баке путем преобразования электрической энергии в тепловую.

Образование на его поверхности известкового налета (накипи) может привести к ухудшению теплоотдачи, перегреву и преждевременному выходу из строя нагревательного элемента. Регулярно осматривайте и при необходимости удаляйте накипь с его поверхности с помощью средства для удаления накипи.

Гарантия на нагревательный элемент не действительна при выполнении одного или нескольких условий:

- толщина слоя накипи на поверхности ТЭНа составляет более 5 мм
- остаточный размер магниевого анода составляет менее 30% от первоначального.

### **Магниевый анод\***

Магниевый анод является неотъемлемой составной частью системы защиты водосодержащей емкости и нагрева тельного элемента (ТЭНа) от коррозии.

Необходимо ежегодно проверять состояние магниевого анода. При сильном изнашивании магниевый анод необходимо заменить. Гарантийные обязательства на водосодержащую емкость, нагрева тельный элемент при изношенном магниевом аноде (остаточный объем менее 30% от первоначального) аннулируются.

Необходимо производить замену магниевого анода не реже 1 раза в 12 месяцев.

Магниевый анод является расходным материалом, и не подлежит замене по гарантии.

## ПОИСК И УСТРАНЕНИЕ НЕИСПРАВНОСТЕЙ

Неисправность	Возможная причина	Способ устранения
Уменьшился напор горячей воды из ЭВН. Напор холодной воды прежний	Засорение впускного отверстия предохранительного клапана	Снять клапан и промыть его в воде
Увеличилось время нагрева	ТЭН покрылся слоем накипи	Извлечь фланец и очистить ТЭН
	Понижилось напряжение электросети	Обратиться в службу эксплуатации электросети
Частое срабатывание кнопки термовыключателя	Установленная температура близка к предельной	Повернуть регулятор термостата в сторону уменьшения температуры (-)
	Трубка термостата покрылась накипью	Извлечь из ЭВН опорный фланец и аккуратно очистить трубку от накипи
ЭВН работает, но не нагревает воду	Вентиль (Рис. 1, п.14) не закрыт или вышел из строя	Закрыть или заменить вентиль (Рис. 1, п.14)

Вышеперечисленные неисправности не являются дефектами ЭВН и устраняются потребителем самостоятельно или за его счет.

## ХРАНЕНИЕ

Если вы не используете ЭВН в зимний период и существует вероятность замерзания водных магистралей и самого водонагревателя, рекомендуется отключить питание и слить воду из ЭВН во избежание повреждения внутреннего бака.

Хранение электроприборов осуществляется в сухом и чистом помещении при температуре воздуха не выше плюс 40°C с относительной влажностью не выше 70%.

Если прибор неисправен и требует ремонта, или вы сомневаетесь в его состоянии, отключите его от питающей сети. Обратитесь в сервисный центр.

## УСЛОВИЯ ТРАНСПОРТИРОВКИ И УТИЛИЗАЦИИ

Транспортировка электроприборов осуществляется всеми видами транспорта в соответствии с правилами перевозки грузов, действующими на транспорте конкретного вида. Для перевозки прибора используйте оригинальную заводскую упаковку, исключая возможность воздействия атмосферных осадков и агрессивной среды.

По окончании срока эксплуатации электроприбора не выбрасывайте его вместе с обычными бытовыми отходами, а передайте в пункт сбора на утилизацию. Подробную информацию по утилизации Вы можете получить у представителя местного органа власти.

# KITCHEN

## Модель

Kitchen 10 O; Kitchen 10 U;

Kitchen 15 O; Kitchen 15 U

### КОМПЛЕКТНОСТЬ

Электроводонагреватель 1шт.

Предохранительный клапан типа GP 1шт.

Руководство по эксплуатации 1шт.

Монтажный комплект 1шт.

### ТЕХНИЧЕСКИЕ ХАРАКТЕРИСТИКИ

Напряжение питания всех типов и моделей ЭВН должно находиться в пределах 230 В $\pm$ 10%. Частота питающей электросети 50Гц  $\pm$ 1 %. Объем внутреннего бака и мощность нагревательного элемента указаны в идентификационной табличке на корпусе прибора. Диаметр резьбы патрубков входа и выхода воды – G1/2.

	Kitchen 10 O	Kitchen 10 U	Kitchen 15 O	Kitchen 15 U
Общий объем(литры)	10	10	15	15
Регулируемая температура	30-75°C	30-75°C	30-75°C	30-75°C
Материал внутреннего бака	Нержавеющая сталь SUS304	Нержавеющая сталь SUS304	Нержавеющая сталь SUS304	Нержавеющая сталь SUS304
Размер Защитного магниевого анода	d14*140мм	d14*140мм	d14*140мм	d14*140мм

	Kitchen 10 O	Kitchen 10 U	Kitchen 15 O	Kitchen 15 U
Материал нагревательного элемента	Медь	медь	медь	медь
Номинальная мощность	1500 Вт	1500 Вт	1500 Вт	1500 Вт
Номинальное напряжение	220В-230В	220В-230В	220В-230В	220В-230В
Номинальная частота	50 Гц	50 Гц	50 Гц	50 Гц
Класс влагозащиты	IPX4	IPX4	IPX4	IPX4
Рабочее давление	0,70МПа (7 бар)	0,70МПа (7 бар)	0,70МПа (7 бар)	0,70МПа (7 бар)
Класс защиты от поражения электрическим током	I класс	I класс	I класс	I класс
Длина кабеля питания	0,9 м	0,9 м	0,9 м	0,9 м
Габариты устройства (мм)	360*270*285	360*270*285	450*270*285	450*270*285
Вес нетто(кг) *	4,3	4,3	5,0	5,0
Вес брутто (кг) *	5,0	5,0	5,8	5,8

\* Указанное в паспорте значение массы и фактическая масса изделия могут отличаться друг от друга. Погрешность может составлять  $\pm 10\%$  от заявленных величин. Данная погрешность никак не влияет на качество работы изделия, его долговечность и надежность.

## УСТАНОВКА И ПОДКЛЮЧЕНИЕ

Все монтажные, сантехнические и электромонтажные работы должны проводиться квалифицированным персоналом.

Установка ЭВН производится в соответствии с маркировкой, указанной на корпусе, следующей таблицей; а также рис. 3 и рис. 4.

Модель	Размещение
Kitchen 10 O	Вертикальное, патрубки вниз
Kitchen 15 O	Вертикальное, патрубки вниз
Kitchen 10 U	Вертикальное, патрубки вниз
Kitchen 15 U	Вертикальное, патрубки вниз

Рекомендуется устанавливать ЭВН максимально близко от места использования горячей воды, чтобы сократить потери тепла в трубах.

При сверлении (выполнении) отверстий в стене, следует учитывать проходящие в ней кабели, каналы и трубы. При выборе места монтажа необходимо учитывать общий вес ЭВН заполненного водой. Стену и пол со слабой грузоподъемностью необходимо соответственно укрепить.

ЭВН подвешивается за кронштейны корпуса на крюки анкеров, закрепляемые в стене.

Монтаж крюков в стене должен исключать самопроизвольное перемещение по ним кронштейнов ЭВН.

Для обслуживания ЭВН расстояние от защитной крышки до ближайшей поверхности в направлении оси съемного фланца должно быть не менее 60 сантиметров.

**Внимание:** Во избежание причинения вреда имуществу потребителя и (или) третьих лиц в случае неисправностей системы горячего водоснабжения, необходимо производить монтаж ЭВН в помещениях, имеющих гидроизоляцию полов и дренаж в канализацию, и ни в коем случае не размещать под ЭВН предметы, подверженные воздействию воды. При размещении ЭВН в незащищенных помещениях необходимо установить под ЭВН защитный поддон с дренажем в канализацию.

**Примечание:** защитный поддон не входит в комплект поставки ЭВН.

### Устройство водонагревателя

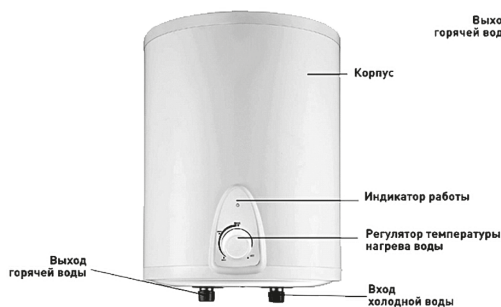


Рис. 1 Для монтажа над раковиной  
Kitchen 10 O / 15 O



Рис. 2 Для монтажа под раковиной  
Kitchen 10 U / 15 U

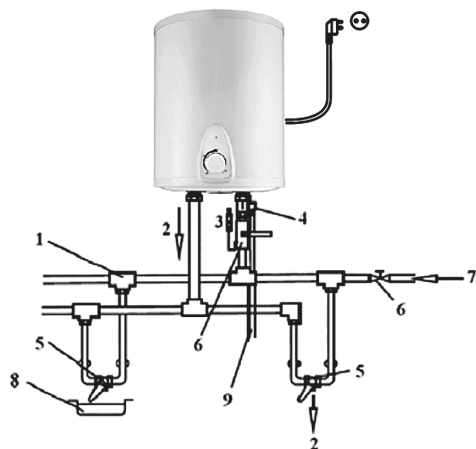


Рис. 3 Для монтажа над раковиной  
Kitchen 10 O / 15 O

1. Тройник
2. Горячая вода
3. Холодная вода
4. Предохранительный клапан
5. Смеситель

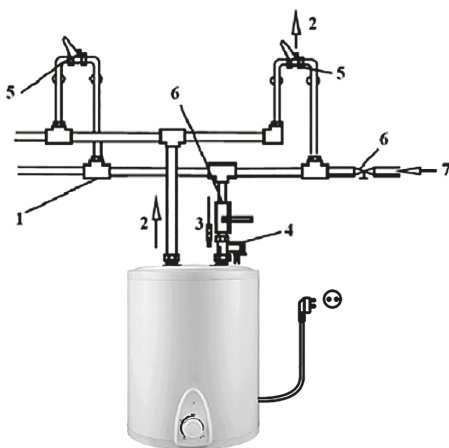


Рис. 4 Для монтажа под раковиной  
Kitchen 10 U / 15 U

6. Вентиль подачи воды
7. Подвод воды
8. Резервуар для воды
9. Шланг для слива воды

## ИНСТРУКЦИЯ ПО ЭКСПЛУАТАЦИИ

1. Поступление воды: закрепив все трубы, поверните ручку смесителя так, чтобы на датчике температура воды соответствовала высокой отметке. Снова откройте кран для поступления холодной воды, в это время бак электрического водонагревателя начнет наполняться водой. Дождитесь пока из душевого отсека патрубка для выхода воды начнет поступать вода — это означает, что бак полностью наполнен водой.

Предостережения: Во время работы электрического водонагревателя впускной водяной клапан от трубы с холодной водой должен быть открыт от начала до конца работы. Кран смешанной холодной и горячей воды может не только регулировать температуру воды, но и выполнять функцию закрывания выходящей воды.

2. Напряжение: после подтверждения того, что бак полностью заполнен водой, вы можете включить вилку в розетку.

3. Действия с горячей водой: после нагрева воды, вы можете использовать горячую воду из бака. Для этого необходимо смешать горячую и холодную воду. В это же время из душа должна начать поступать горячая вода.

**Предостережения:** Во избежание ожогов проверьте, что вода имеет необходимую для Вас температуру.

4. Защита от перегрева: отключает ТЭН от сети при достижении чрезмерно высокой температуры воды.

5. Автоматический баланс температур: Когда температура воды в баке достигает заданной величины, автоматически отключается напряжение и заканчивается нагрев. Тем временем, отключится и нагревательный индикатор. Электрический водонагреватель будет в состоянии использования нагретой воды. Когда температура воды в баке снизится, она автоматически начнет нагреваться. После нагревания электричество будет автоматически отключено и будет сохраняться режим поддержания температуры воды. Таким образом, происходит автоматическая работа водонагревателя.

## ПОДКЛЮЧЕНИЕ К ЭЛЕКТРОСЕТИ

Монтаж ЭВН осуществляется самостоятельно, либо специализированными организациями.

Производитель не несет ответственность за повреждения, вызванные неправильной установкой пользователем или несоблюдения правил установки данного руководства.

Электропроводка должна соответствовать Правилам устройства электроустановок (ПУЭ).

Проверьте соответствие напряжения в электросети данным, указанным в паспорте и табличке на корпусе водонагревателя.

Проверьте правильность выполненного заземления, согласно действующим нормам и правилам. Сетевая розетка для водонагревателя должна иметь контакт заземления и быть правильно заземленной.

Не используйте розетки, подключенные к переносным или барабанным удлинителям.

Не допускается подключение к этой линии дополнительных электрических устройств.

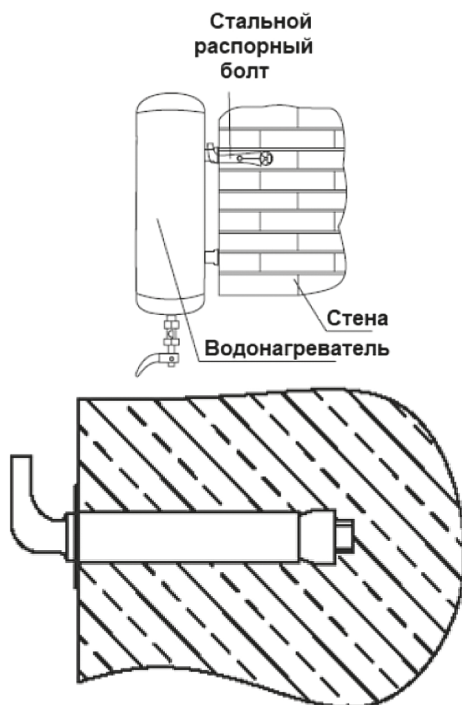
Розетка электропитания нагревателя должна находиться в сухом месте.



## УСТАНОВКА

### Монтаж водонагревателя на стену

- Крепеж, на котором будет подвешен водонагреватель, должен быть надежным и прочным, в противном случае водонагреватель может упасть со стены, что приведет к его повреждению, а кроме того, может послужить причиной травм и несчастных случаев.
- При установке водонагревателя следует использовать крепеж производителя, входящий в комплект поставки.
- Стена, на которую крепится водонагреватель, должна быть способна выдерживать двойной вес водонагревателя с наполненным баком, чтобы при этом в стене не появлялись трещины, и она не деформировалась, в противном случае нужно принять дополнительные меры для укрепления места монтажа водонагревателя.
- При определении места крепления к стене, предусмотрите свободное пространство не менее 20 см с правой стороны и не менее 60 см от пола до нижней стенки водонагревателя для обеспечения возможности его технического обслуживания.
- Определите место установки водонагревателя и просверлите в стене два отверстия на одной и той же высоте глубина и диаметр которых зависят от технических характеристик конкретной модели водонагревателя и крепежа, поставляемого в комплекте. Расстояние между отверстиями должно быть 215 мм.
- Вставьте стальные распорные болты в отверстия и закрутите гайки на болтах, поворачивая крючки болтов по часовой стрелке, так, чтобы крючки смотрели вверх
- Поднимите водонагреватель и подвесьте его на крючки. Убедитесь, что распорные болты крепко держатся и обеспечивают крепкую фиксацию водонагревателя.



## ТЕХНИЧЕСКОЕ ОБСЛУЖИВАНИЕ

При проведении ТО проверяется наличие накипи на ТЭНе. Одновременно с этим удаляется осадок, который может образоваться в нижней части ЭВН. Если на ТЭНе образовалась накипь, то её можно удалить с помощью специальных чистящих средств, либо механическим путем.

Рекомендуется через год с момента подключения ЭВН провести первое техническое обслуживание работниками специализированной организации и по интенсивности образования накипи и осадка определить сроки проведения последующих ТО. Данное действие максимально продлит срок эксплуатации ЭВН.

**Внимание:** накопление накипи на ТЭНе может стать причиной его повреждения.

**Примечание:** Повреждение ТЭНа из-за образования накипи не подпадает под действие гарантийных обязательств. Регулярное техническое обслуживание не входит в гарантийные обязательства изготовителя и продавца.

Для проведения ТО необходимо выполнить следующее:

- отключить электропитание ЭВН;
- дать остыть горячей воде или израсходовать ее через смеситель;
- перекрыть поступление холодной воды в ЭВН;
- отвинтить предохранительный клапан или открыть сливной вентиль;
- на патрубок подачи холодной воды или на сливной вентиль надеть резиновый шланг, направив второй его конец в канализацию;
- открыть кран горячей воды на смесителе и слить воду из ЭВН через шланг в канализацию;
- снять защитную крышку, отключить провода, отвинтить и извлечь из корпуса опорный фланец;
- очистить при необходимости ТЭН от накипи и удалить осадок из бака;
- произвести сборку, заполнить ЭВН водой и включить питание.

В моделях, имеющих дренажный патрубок, достаточно перекрыть поступление холодной воды в ЭВН, открутить заглушку на дренажном патрубке и открыть кран горячей воды. После того, как вода сольется, можно открыть на некоторое время подачу холодной воды в ЭВН для дополнительной промывки бака.

При проведении технического обслуживания ЭВН силами специализированной организации в сервисном талоне должна быть сделана соответствующая отметка.

### Нагревательный элемент (ТЭН)

Трубчатый электронагреватель (ТЭН) предназначен для нагрева воды во внутреннем баке путем преобразования электрической энергии в тепловую.

Образование на его поверхности известкового налета (накипи) может привести к ухудшению теплоотдачи, перегреву и преждевременному выходу из строя нагревательного элемента. Регулярно осматривайте и при необходимости удаляйте накипь с его поверхности с помощью средства для удаления накипи.

Гарантия на нагревательный элемент не действительна при выполнении одного или нескольких условий:

- толщина слоя накипи на поверхности ТЭНа составляет более 5 мм
- остаточный размер магниевого анода составляет менее 30% от первоначального.

### Магниевый анод\*

Магниевый анод является неотъемлемой составной частью системы защиты водосодержащей емкости и нагревательного элемента (ТЭНа) от коррозии.

Необходимо ежегодно проверять состояние магниевого анода. При сильном изнашивании магниевый анод необходимо заменить. Гарантийные обязательства на водосодержащую емкость, нагрева тельный элемент при изношенном магниевом аноде (остаточный объем менее 30% от первоначального) аннулируются.

Необходимо производить замену магниевого анода не реже 1 раза в 12 месяцев.

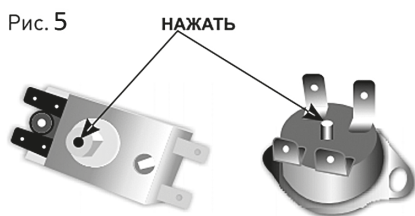
Магниевый анод является расходным материалом, и не подлежит замене по гарантии.

### Термостат

Термостат служит для предохранения ЭВН от перегрева и отключает ТЭН от сети при достижении чрезмерно высокой температуры воды.

Способ устранения возможной неисправности ЭВН путём включения термостата:

1. Отключите вилку от источника электропитания.
2. Откройте крышку, обеспечив доступ к электрическим частям ЭВН.
3. Нажмите на кнопку, расположенную на термостате, для приведения ЭВН в обычный режим работы (Рис. 5).
4. Закройте крышку.
5. С помощью регулятора уменьшите температуру.
6. Вставьте вилку водонагревателя в розетку сети электропитания. Если вышеуказанные действия не привели к нормальному функционированию прибора, значит температура в баке завышена. Пожалуйста, откройте кран горячей воды и спустите в течение нескольких минут воду, при этом обеспечив подачу холодной воды в водонагреватель.



## ПОИСК И УСТРАНЕНИЕ НЕИСПРАВНОСТЕЙ

Неисправность	Возможная причина	Способ устранения
Неисправности индикатора	Неисправна проводка	Проверьте наличие электричества в сети и верного подключения ЭВН
	Сработала защита от перегрева	Включите термостат. См. рис. 5
	Поврежден индикатор	Обратитесь к квалифицированному специалисту
	Повреждена внутренняя проводка	
Низкая температура выходной воды	Недостаток времени нагрева	Выждите время нагрева
	Слабое напряжение в электросети	Обратитесь к вашему поставщику электроэнергии
	Обрастание нагревательного элемента накипью	Произведите чистку ЭВН и техническое обслуживание нагревательного элемента
	Неправильное подключение труб к ЭВН	Проверьте и по необходимости правильно подключите трубы, согласно схеме в инструкции
Вода не появляется из крана для горячей воды	Не поступает вода из ЭВН	Дождитесь полного заполнения ЭВН водой
	Слишком слабый напор воды	Проверьте систему водоснабжения на предмет засорения в соединительных элементах, прочистите по необходимости
	Сломался кран смешанной воды	Произведите замену крана
	Неправильное подключение труб к ЭВН	Проверьте и по необходимости правильно подключите трубы, согласно схем в инструкции
Протекание воды	Не герметичное соединение труб	Проверьте герметичность соединения
	Бак пропускает воду	Обратитесь к квалифицированному специалисту

## ХРАНЕНИЕ

Если вы не используете ЭВН в зимний период и существует вероятность замерзания водных магистралей и самого водонагревателя, рекомендуется отключить питание и слить воду из ЭВН во избежание повреждения внутреннего бака.

Хранение электроприборов осуществляется в сухом и чистом помещении при температуре воздуха не выше плюс 40°C с относительной влажностью не выше 70%.

Если прибор неисправен и требует ремонта, или вы сомневаетесь в его состоянии, отключите его от питающей сети. Обратитесь в сервисный центр.

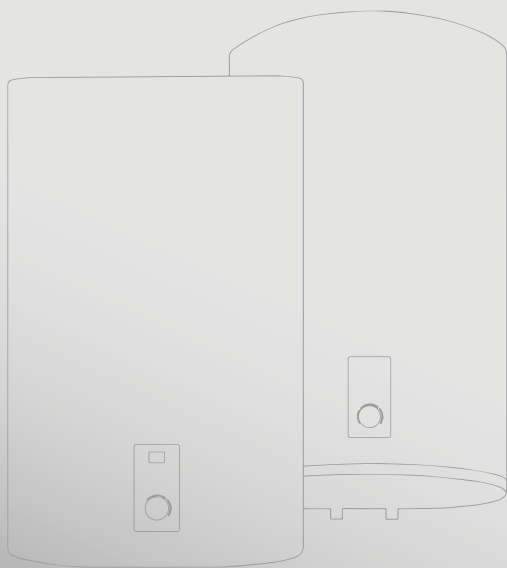
## УСЛОВИЯ ТРАНСПОРТИРОВКИ И УТИЛИЗАЦИИ

Транспортировка электроприборов осуществляется всеми видами транспорта в соответствии с правилами перевозки грузов, действующими на транспорте конкретного вида. Для перевозки прибора используйте оригинальную заводскую упаковку, исключая возможность воздействия атмосферных осадков и агрессивной среды.

По окончании срока эксплуатации электроприбора не выбрасывайте его вместе с обычными бытовыми отходами, а передайте в пункт сбора на утилизацию. Подробную информацию по утилизации Вы можете получить у представителя местного органа власти.







EAC

CE

